

# HAYWARD®

## Underwater Lighting Fixtures

ASTROLITE™ SP0580 SERIES  
DURALITE™ SP0570N SERIES  
ASTROLITE II™ SP0590 SERIES



FOR SWIMMING POOLS AND SPAS

OWNER'S GUIDE

GUIDE DE L'UTILISATEUR

GUIA DEL USUARIO

INSTALLATION AND OPERATING  
INSTRUCTIONS

INSTRUCTIONS D'INSTALLATION ET  
D'UTILISATION

INSTRUCCIONES DE INSTALACION Y  
DE UTILIZACION

### GENERAL INFORMATION

The underwater lighting fixture you have purchased is UL Listed under file number E39338 and must be used with an appropriate Hayward UL Listed fixture housing (niche). Installation of light and niche must be in accordance with Article 680 of the National Electrical Code (NEC) and any applicable local codes. If non-metallic conduit is used a # 8 AWG grounding conductor must be run through conduit and connected to grounding connector on inside of niche. This connection must be encapsulated using a listed potting compound in accordance with NEC Article 680-20. (3M Inc. Scotch Cast Wet Niche Potting Compound No. 2135 (UL File E130394 or equivalent) The integral external connection is for the # 8 AWG bonding conductor also required by the NEC.

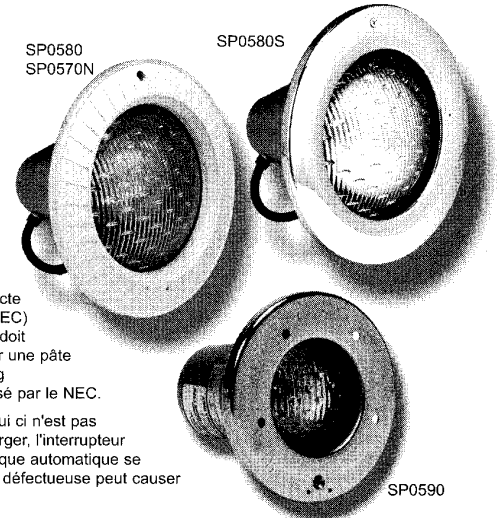
Fixtures with an "L" suffix are equipped with an Automatic Thermal Switch (ATS) to protect the light fixture if it is operated while not submerged in water. If operating temperatures exceed the normal design temperatures expected with standard submerged installations, the ATS will activate and shut off the fixture. When the fixture has cooled the ATS will reset and the light will go on again. Excessive water temperature or a defective bulb may cause the light fixture to continuously cycles on and off. This condition should be corrected as soon as possible.

Le projecteur que vous venez d'acheter est conforme avec UL sous le dossier numero E39338 et doit être employé avec la correcte niche Hayward. L'installation du projecteur et de la niche doit être en accordance avec l'article 680 du code électrique national (NEC) et/ou avec le code électrique local. Si la gaine utiliser est non métallique, un conducteur de mise à la terre de 8AWG ou XX mm2 doit être insérer dans la gaine et doit être connecté de la mise à la terre à l'intérieur de la niche. La connection doit être recouverte par une pâte epoxy d'une épaisseur imposer par le code électrique local ou le code NEC Article 680-20 (3M Inc. Scotch Cast Wet Niche Potting Compound N° 2135) La connection extérieure est pour le conducteur de la mise à la terre de 8AWG ou XX mm2 est aussi imposé par le NEC.

Projecteurs avec le suffixe "L" sont des projecteurs muni d'un interrupteur thermique automatique qui protège le projecteur si celui ci n'est pas immerger lors de la mise sous courant. Si la température dépasse la température normale acceptable pour les equipments immerger, l'interrupteur thermique automatique sera activé et coupera le courant du projecteur. Aussitôt que le projecteur est refroidis l'interrupteur thermique automatique se réenclenche et permet le courant de circuler à nouveau dans le projecteur. Haute température de l'eau ou d'une lampe (ampoule) défectueuse peut causer au projecteur de s'éteindre et de se rallumer. Ce genre de problème doit être fixé au plus vite possible.

El accesorio para uso bajo de agua que usted ha adquirido es UL regulado bajo el numero de archivo E39338 .y debe de ser usado de acuerdo con el nicho adecuado Hayward y que es UL regulado, la instalación del nicho y la luz debe de estar en concordancia con el artículo 680 de el código eléctrico nacional (NEC), y los códigos locales aplicables. Si un conducto no-metálico es usado, un cable 8AWG polo a tierra debe de ser corrido a través del conducto y conectado al nicho interiormente. Esta conexión debe de estar enclaustrada utilizando un recipiente debidamente apropiado de acuerdo a al artículo NEC artículo 680-20(3M Inc Scotch Componente para Nicho Humedo No 2135)archivo UL E130394 o equivalente). El conector integral externo es para en conductor de cable #8 AWG conductor tambien requerido por la NEC.

Accesorios con sufijo "L" están equipados con un Interruptor Térmico Automático, para proteger la luz del accesorio, cuando este no este sumergido en agua. Si las temperaturas de operacio, sobrepasan las temperaturas de diseño, con instalaciones sumergidas, el ATS se activara y apagara el accesorio. Cuando el accesorio se ha enfriado, el ATS, volvera a activarse y el reflector volvera a encenderse. Exceso de temperatura o un bulbo defectuoso, pueden causar que el accesorio de luz haga ciclos de apagado y encendido. Esta condición debe de ser corregido lo mas pronto posible.



## IMPORTANT SAFETY INSTRUCTIONS IMPORTANTE INSTRUCTIONS DE SECURITE INSTRUCCIONES IMPORTANTES DE SEGURIDAD.

When installing and using this electrical equipment, basic safety precautions should always be followed, including the following: Failure to follow instructions may result in injury.

### READ AND FOLLOW ALL INSTRUCTIONS

1. Warning - To reduce risk of injury, do not permit children to use this product unless they are closely supervised at all times.
2. Caution - This swimming pool / spa light is U.L. Listed for permanently installed pools or spas. It is not listed for storable pools or spas. Permanently installed pools are those constructed in or partially in the ground and all others capable of holding water in a depth greater than 42 in. (1.07m). Storable pools are those constructed on or above the ground and capable of holding water to a maximum depth of 42 in. (1.07 m).
3. This Light Fixture must be installed by qualified personnel in compliance with the National Electrical Code (NEC) and any applicable local codes.
4. Disconnect Electrical Power before installing, reamping or servicing this equipment.
5. Improper installation may result in death or serious injury to bathers or service personnel or others by way of electrical shock. Read and follow the instructions below.

Lors de l'installation et de l'emploi d'équipement électrique, des précautions de sécurité de base doivent être suivies, ignorer les instructions suivantes peut entraîner des dommages corporels

### LISEZ ET SUIVEZ LES INSTRUCTIONS SUIVANTES

1. Attention: Pour éviter tout risque de dommage corporels, ne permettez pas aux enfants d'utiliser cet équipement sauf si ils sont sous la supervision d'un adulte.
2. Attention: Ce projecteur et niche sont UL conforme pour l'installation dans une piscine ou spa permanents. Ce n'est pas conforme pour des piscines ou spas démontables. Piscines ou spas permanents sont ceux qui sont installés patiellement ou complètement dans le sol et capable de contenir l'eau à une profondeur de 42 in. (1m07). Piscines ou spa démontables sont construites hors-sol et sont capable de retenir de l'eau à une profondeur maximum de 42 in. (1m07).
3. Le projecteur doit être installé par une personne qualifiée en accord avec le Code Electrique National (NEC) et appliquée par le code local.
4. Couper et déconnecter le courant avant l'installation, le remplacement de la lampe ou pour toute réparation de cet équipement.
5. Une mauvaise installation peut causer la mort, damage corporels au baigneurs ou personnels d'entretien ou tout autres personnes par électrocution. Lisez et suivez les instructions qui suivent.

Cuando instale este equipo electrico, precauciones basicas de seguridad deberan de seguirse siempre. Fallo en seguir esta instrucciones podrian resultar en danos personales.

### LEA Y SIGA LAS SIGUIENTES INSTRUCCIONES

1. Advertencia- Para reducir el riesgo de dano, no permita que niños jueguen con este accesorio, a menos que esto este supervisado de cerca.
2. Precaucion- Esta luz para piscina o spa, esta regida bajo codigos UL, para ser instalada permanentemente. No es para piscina o spa que se pueden almacenar. Piscinas o spa permanentes son aquellas construidas bajo nivel de piso, y que mantienen agua en profundidades mayores a 42 pulgadas(1.07 mts). Piscinas o spas de almacenaje, son aquellas contruidas arriba del nivel de piso y capaces de mantener agua en profundidades mayores de 42 pulgadas(1.07 mts).
3. Este accesorio de luz debe de ser instalado por personal capacitado en cumplimiento con codigos NEC y cualquier codigo local aplicable.
4. Desconecte la fuente electrica de poder antes de instalar este accesorio, cambio de lampara, o servicio. Lea y siga las instrucciones abajo indicadas.
5. Instalacion impropia podria resultar en la muerte o serio daño a bañista, o personal de servicio debido a choque electrico. Cuando instale y use este equipo, precauciones basicas deben de ser seguidas, falla en hacer esto podria resultar en accidentes.

SAVE THESE INSTRUCTIONS

GARDER LES INSTRUTIONS

GUARDE ESTAS INSTRUCCIONES

**CAUTION:** We highly recommend having a qualified professional install the product. Be sure power supply has been shut off or disconnected. Failure to do so could result in severe personal injury.

**ATTENTION:** nous recommandons qu' un électricien qualifié s'occupe de l'installation de ce produit. Soyez certains que le courant est coupé ou déconnecté. Ne pas suivre nos conseils peut découler à de grave blessures.

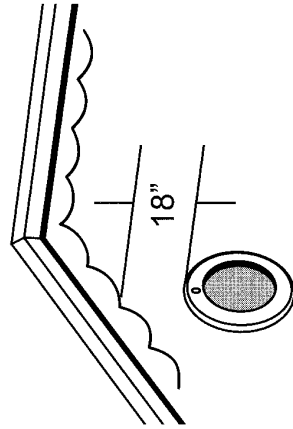
**PRECAUCION:** Excesiva recomendacion es tener personal calificado instalando este producto. Asegurese que la fuente de poder electrico esta desconectada. Fallo en hacerlo podria incurrir en serios accidentes.z

IS0570N-01

## ENGLISH

1

**NOTE:** For installation of Hayward PVC Fixture Housings (Niches) see installation instructions provided with fixture housing.



1. The light fixture must be installed in or on a wall of the pool with the top of the lens opening not less than 18 inches (46cm) below the normal water level of the pool except when the fixture is installed in an area of the swimming pool that is not used for swimming and the lens is adequately guarded to prevent any person from contacting it.

## FRANCAIS

**NOTICE:** pour l'installation des niches PVC d'Hayward, référez vous au manuel d'instructions pourvu avec les niches.

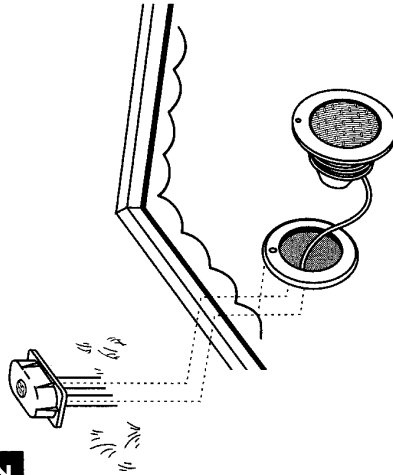
1. Le projecteur doit être installé au mur ou paroi de la piscine à au moins 46 cm (ou 18 pouces) en dessous du niveau de l'eau de la piscine, sauf si le projecteur est installé dans un endroit de la piscine qui n'est pas utilisé par les baigneurs et que le verre du projecteur est protégé de façon à ce qu'il ne soit pas en contact avec toute personne.

## ESPAÑOL

**NOTA:** Para la instalación de accesorio de PVC (nichos), ver la instrucciones adjuntas con el accesorio.

1. El accesorio de luz debe de ser instalado en la pared de la piscina con el tope del lente no menos de 18 pulgadas(46 cms)debajo del nivel normal de agua de la piscine, excepto cuando el accesorio es instalado en una area de al piscine que no es usada para nadar y que esta debidamente protegida para prevenir cualquier contacto con alguna persona.

2

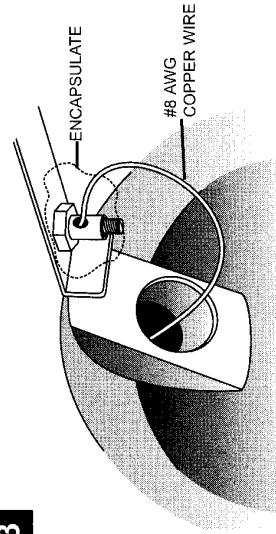


2. Snake the 3-conductor electric cord through the conduit outlet of the fixture housing (niche), into the conduit and up to the junction box. **DO NOT CUT EXCESS CORD.** Leave adequate cord in niche (to be wrapped around fixture) so that fixture will be able to be raised to deck for re-lamping and service. Cut off extra cord after allowing for service and length of run to box.

2. Tirer le cable électrique à 3 conducteurs par la gaine de la niche jusqu'à la boîte de connexion. **NE PAS COUPER LE SURPLUS DU CABLE ELECTRIQUE.** Laisser assez de cable électrique dans la niche ( qui sera enrrouler autour du projecteur) de façon à pouvoir amener le projecteur sur le deck pour pouvoir changer l'ampoule. Couper le restant du cable après c'être assuré d'avoir assez de cable pour permettre le service du projecteur.

2. Enrolle el cordon de 3 conductores a través del conducto de salida del nicho, dentro del conducto hasta la caja de conexión. **NO CORTE EL EXCESO DE CABLE.** Deje cordon adecuado en el nicho(para ser enrrollado alrededor del accesorio), de manera que si el accesorio pueda ser levantado hacia la orilla para cambio de lampara o servicio. Corte el cable sobrante una vez que estas medidas han sido calculadas.

3



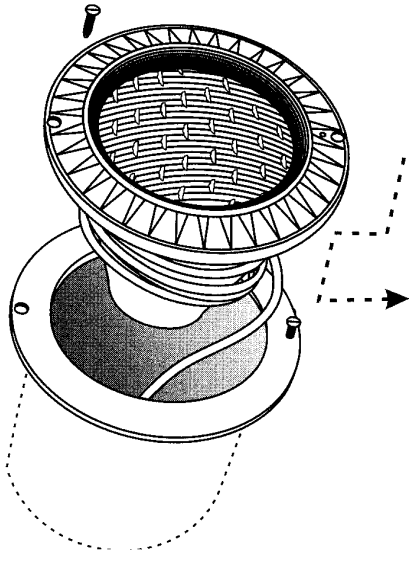
3. Route #8 AWG Ground wire through conduit to connector on inside of fixture housing (niche). This termination must be encapsulated using a listed potting compound\* to a thickness of at least 1/8 inch in accordance with article 680 of the NEC. \*(3M Inc. Scotch Cast Wet Niche Potting Compound No. 2135 (UL File E130394 or equivalent)

3. Dirija el cable de tierra del #8 AWG, a través de la canalización hacia el conector adentro del accesorio(nicho). Esta punta debe de estar completamente protegida en enclaustrada, usando un compuesto de por lo menos 1/8 de pulgada de espesor de acuerdo al articulo 680 del codigo NEC(3M Inc Scotch Cast Wet Niche Potting Compound No 2135 (UL file E130394 o equivalente).

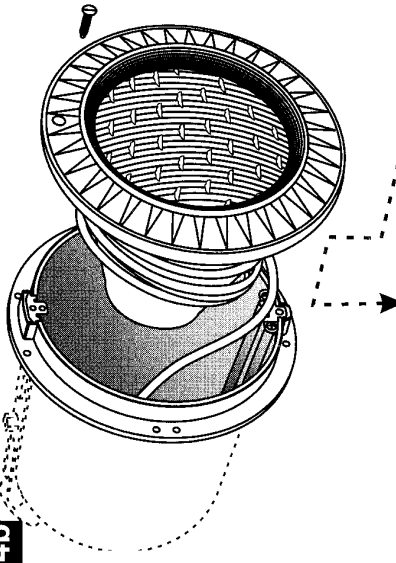
3. Guider un fil de cuivre de 8 AWG ou XXmm2 pour la mise à la terre par la gaine de la niche. Fixer le fil de cuivre à la connexion intérieure, la connexion doit être couverte par une pate epoxy d'une épaisseur imposer par le code électrique locale.

**4a**

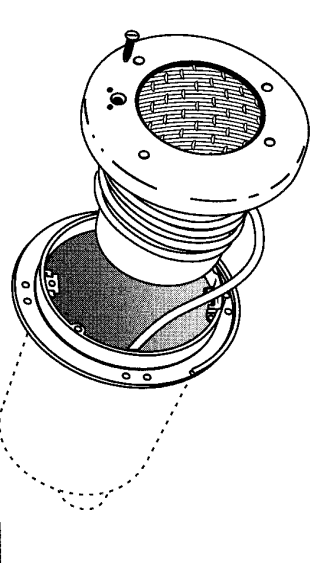
- 4a.** (SP0570N only) Make certain that 12-24 (Part No.SPX0555Z2) lower mounting (shoulder) screws, which are packaged loosely in an envelope with the replacement light fixture, have only been threaded three (3) or four (4) threads into the niche. Adjust so that the slot at the 6 o'clock position in light fixture face rim slides over the head of the lower mounting (shoulder) screw easily. Coil the required extra electric cord around the light fixture and place the fixture into the niche such that the slot at 6 o'clock position in light fixture face rim slides over the head of the lower mounting (shoulder) screw. To hold the light fixture in place, thread the 12-24 lock-screw into the mounting bracket at the top of niche. Tighten lock screw until fixture is secure. Do not tighten lower mounting (shoulder) screw after light has been installed. When removing fixture from the niche, unscrew the lock-screw, loosen the lower mounting (shoulder) screw and lift fixture up and out of the niche.

**4b**

- 4b.** SP0580, SP0580S (stainless steel face rim) Coil the required extra electric cord around the light fixture and place the fixture into the niche with the 10-24 face rim lock-screw at top (12 o'clock). Place the hook at the bottom of the face rim (6 o'clock) onto the notch in the bracket at the lower edge of the niche. Be sure it catches. Secure the fixture at the top by screwing the 10-24 lock-screw into the lower hole in the mounting bracket at the top of the niche. When removing fixture from the niche, unscrew the lock-screw and lift fixture up and out of the niche.

**4c**

- 4c.** (SP0590 Series only) Coil the extra electric cord into the niche so it fits behind the lighting fixture (see diagram). Place the fixture into the niche with face rim lock-screw at top (12 o'clock). Place the hook at the bottom of the face rim onto the notch in the bracket at the lower edge of the niche. Be sure it catches. Secure the fixture by threading the lock-screw into the mounting bracket at the top of the niche. Unthread lock-screw to remove fixture from niche.



- 4a.** (SP0570N seulement). Soyer certain que les vis 12-24 (pièce N° SPX0555Z2) fournies dans une enveloppe avec le projecteur de remplacement, soient vissées dans la niche de 3 ou 4 tours seulement. Ajuster pour que la fente du bas du projecteur glisse aisément au dessus de la vis du bas de la niche. Enrouler le surplus du cable électrique autour du projecteur et placer le projecteur dans la niche en tenant compte que la fente du bas du projecteur glisse au dessus de la vis de la niche. Pour que le projecteur reste en place, serrer les vis de serrage dans le support au dessus de la niche. Ne pas serrer la vis du dessous après avoir installer le projecteur. Pour retirer le projecteur de la niche, dévisser complètement la vis du haut, déserrer la vis du bas et lever vers le haut le projecteur hors de la niche.

- 4b.** SP0580, SP0580S (colorette en acier inoxydable). Enrouler le cable électrique nécessaire autour du projecteur et insérer celui-ci dans la niche avec la vis 10-24 de serrage de la colorette au dessus. Placer le crochet se trouvant en dessous de la colorette au bas de la niche. Soyer certain que cela accroche. Attacher le projecteur en serrant la vis 10-24 en haut de la niche (utiliser l'orifice du dessous). Pour retirer le projecteur, dévisser la vis du haut et lever le projecteur et tirer celui-ci vers l'extérieur de la niche.

- 4c.** (SP0590 seulement) Enrouler le cable électrique nécessaire autour du projecteur (voir le shema). Placer le projecteur dans la niche avec la vis de serrage au dessus. Placer le crochet se trouvant en dessous de la colorette au bas de la niche. Soyez certain que cela accroche. Attacher le projecteur en serrant la vis 10-24 en haut de la niche. Pour retirer le projecteur, dévisser la vis du haut et tirer vers l'extérieur de la niche.

- 4a.** (Solo para SP-0570N) Asegúrese que 12-24 (parte # SPX-0555Z2) tornillo de hombro sean provisto con su accesorio, empaquetados en un sobre y estos han sido atornillados 3 o 4 roscas. Ajustelo de manera que la abertura en posición de 6 en punto (hora reloj) pueda deslizarse fácilmente sobre el hombro del tornillo. Enrolle el cordón extra alrededor del accesorio de luz, de manera que coincida con la posición de 6 en punto (hora reloj) en la cara del accesorio de luz. Para mantener el accesorio en posición, apriete los tornillos de 10-24 auto-bloqueantes en la montura en la parte superior del nicho. Apriete la tuercas hasta que el accesorio este asegurado. No apriete el tornillo de montaje inferior (hombro) después que la luz ha sido instalada. Cuando este removiendo la luz del nicho, desatornille el tornillo auto-bloqueante, afloje los tornillos del hombro y levante el accesorio hacia arriba y fuera del nicho.

- 4b.** S0580, SP0580S (anillo de acero inoxidable). Enrolle el cordón extra requerido, alrededor del accesorio, y ponga el accesorio dentro del nicho con los tornillos 10-24 ajustable del collarín en la posición de 12 en punto (hora reloj). Ponga el gancho en el fondo de la abertura (6 en punto hora reloj) en la abertura de la abrazadera en el extremo inferior del nicho. Asegúrese que ambos calzen. Asegure el accesorio por la parte superior, atornillando los 10-24 tornillo de seguridad en el agujero inferior del nicho. Cuando remueva el accesorio del nicho, desatornille el tornillo de seguridad y levante el accesorio hacia arriba y fuera del nicho.

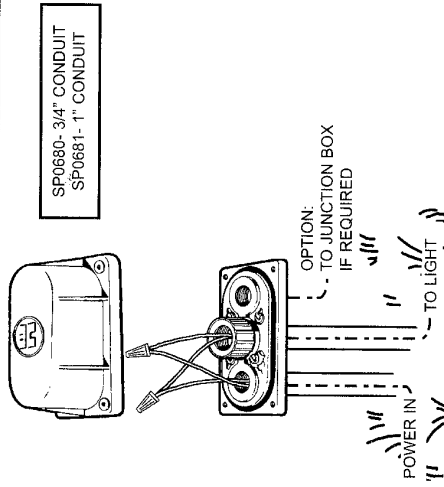
- 4c.** (SP0590 SOLAMENTE ESTA SERIE) Asegúrese que los tornillos 12-24 (parte # SPX0555Z2) sean provistos en un sobre con el accesorio de reemplazo de luz y el cual ha sido atornillado unas 3 o 4 roscas. Ajuste hasta que la abertura en posición de 6 en punto (hora reloj) en el accesorio de luz, enfrente el anillo y se pueda deslizar sobre la cabeza del tornillo de montaje de hombro fácilmente. Enrolle el cable extra alrededor del accesorio y ponga este en el nicho en el cual la abertura de (hora reloj) encuentre el anillo sobre el tornillo de montaje

5. Connect the light fixture cordset to the power supply within a listed junction box for swimming pool lighting fixtures.  
 NOTE: Only a licensed electrician should perform wiring, splicing and grounding within the junction box.

5. Connecter le cable électrique du projecteur au courant dans une boîte de connexion pour projecteur de piscine.  
 NOTICE: seulement un électricien qualifié peut faire les connexions au courant ainsi que la mise à la terre.

5. Conecte el accesorio de luz a la fuente de poder dentro de la caja de conexion para accesorios de luz para piscinas.  
 NOTA: solamente un electricista certificado debera realizar conexiones, alambrado y aterrizamiento dentro de la caja de conexion.

SP0680- 3/4" CONDUIT  
 SP0681- 1" CONDUIT



## DISASSEMBLY OF FIXTURE

### SP0570N SP0580(S) SP0590 SERIES

Only qualified service personnel should perform re-lamping and servicing of fixture. Note to serviceperson: Loosen clamp-retaining screw only far enough to free flange of face rim and lens from clamp assembly. When reassembling an SP0580 or SP0570N series light fixture, be sure that the holes in the mounting tab on the reflector assembly and plastic face rim are in alignment. When reassembling an SP0580S or SP0590 series light fixture, be sure that the mounting screw in the stainless steel face rim is in alignment with the "top" marking on the reflector assembly. In both instances, be sure that the lens is properly mounted utilizing its "top" marking as a reference. We recommend that a new lens gasket (part no. SPX0580Z2 or SPX0590G) be installed when re-lamping the fixture. Affix the lens gasket to the lens being sure that the side marked "Pool" is against the face rim. (SP0590 Series Only) On Models SP0591/0592HSL reflector must be in place before installing gasket and lens. CAUTION: Do not allow skin to contact halogen bulbs as this can shorten bulb life. If contact occurs wipe bulb with glass cleaner and soft cloth. Move any halo / disc spring assembly to side when installing bulb.

## DEMONTAGE DU PROJECTEUR

### SERIE SP0570N SP0580(S) SP0590

Seulement une personne qualifiée peut changer la lampe ou réparer le projecteur. Notice pour le technicien: desserrer la vis de l'anneau de serrage de façon à avoir assez d'espace pour libérer la coloréte et le verre du projecteur. Pour réassembler les projecteurs de la série SP0580 et SP0570N, soyez certain que les trous du réflecteur et de la coloréte en plastique corresponde. Pour réassembler les projecteurs de la série SP0580S et SP0590, soyez certain que la vis de serrage en acier inoxydable de la coloréte soit alignée avec l'indication "top" en référence. Dans chaque cas, soyez certains que la référence "top" du verre du projecteur soit installée convenablement. Nous recommandons de remplacer le joint du verre (pièce numéro SP0580Z2 ou SPX0590G) à chaque fois que la lampe est changée. Soyez certain que l'indication "pool" du joint soit contre la coloréte. (Série SP0590 seulement) Pour les modèles SP0591/0592HSL le réflecteur doit être en place avant la pose du joint et du verre. ATTENTION: ne permettez aucun contact de la peau avec les ampoules du type halogène car cela peut réduire la longévité de l'ampoule. Au cas de contact de la peau avec l'ampoule, nettoyez celle-ci avec un chiffon doux et un produit nettoyant pour le verre.

## DESARMADO DE EL ACCESORIO

### SP-0570N SP0580(S) SP-590 SERIES

Solamente personal calificado deberá proceder a efectuar operaciones de cambio de lampara o servicio del accesorio. Nota al personal de servicio: Afloje la abrazadera solamente lo necesario para dejar libre la brida de la cara superior del aro y el lente. Cuando este re-armando un SP0580 o un SP0570N accesorio de esta serie, asegúrese que los tornillos de montaje en la cara superior del anillo de acero inoxidable esta alineado con la marca "top" que muestra el reflector. En ambos casos, asegúrese que el lente este propiamente montado utilizando la marca "top" como referencia. Recomendamos que un nuevo empaque del lente (parte # SPX0580Z2 o SPX0590G) sea instalado, cuando este en el proceso de cambio de lampara. Ajuste el empaque del lente, asegurandose que el lado marcado "Pool" es contra la cara del aro. (SP590 SERIES SOLAMENTE) En modelos SP0591/0592HSL el reflector debe de estar en su lugar antes de instalar el empaque y el lente. PRECAUCION: No permita que la piel este expuesta a contacto con los bulbos halogenos, esto podría acortar la vida del bulbo. Si esto ocurre, limpie con un limpiador de vidrio y un paño seco. Mueva cualquier aureola o resorte del disco cuando limpie el bulbo.

Hayward SP0570N, SP0580 and SP0590 Series Light Fixtures are UL Listed for use with Hayward Fixture Housings (Niches) only. See Chart below:

Les projecteurs de la série Hayward SP0570N, SP0580 et SP0590 sont conformes à UL pour l'emploi avec les niches Hayward seulement.

Hayward S0570N Y SP-0590 Accesorios de estas series estan listados bajo normas UL para uso con receptaculos Hayward (nichos) sola, mente. Ver la tabla en la parte inferior.

Model No.	Volts AC	Watts	Niche
SP0570N	12	100	SP0555*/0600(U)/0506*/0507*/607(U)
SP0571N	12	300	SP0555*/0600(U)/0506*/0507*/607(U)
SP0572NL	120	300	SP0555*/0600(U)/0506*/0507*/607(U)
SP0573NL	120	500	SP0555*/0600(U)/0506*/0507*/607(U)
SP0580 (S)	12	100	SP0600(U)/SP0607(U)
SP0581 (S)	12	300	SP0600(U)/SP0607(U)
SP0582L (S)	120	300	SP0600(U)/SP0607(U)
SP0583L (S)	120	500	SP0600(U)/SP0607(U)
SP0590SL	12	100	SP0601(U)
SP0591SL	120	100	SP0601(U)
SP0590HSL	12	75	SP0601(U)
SP0591HSL	120	100	SP0601(U)
SP0592HSL	120	250	SP0601(U)

\* NOTE: SP0555, 506, and 507 are no longer available

\* NOTE: SP0555, 506, et 507 ne sont plus disponible.

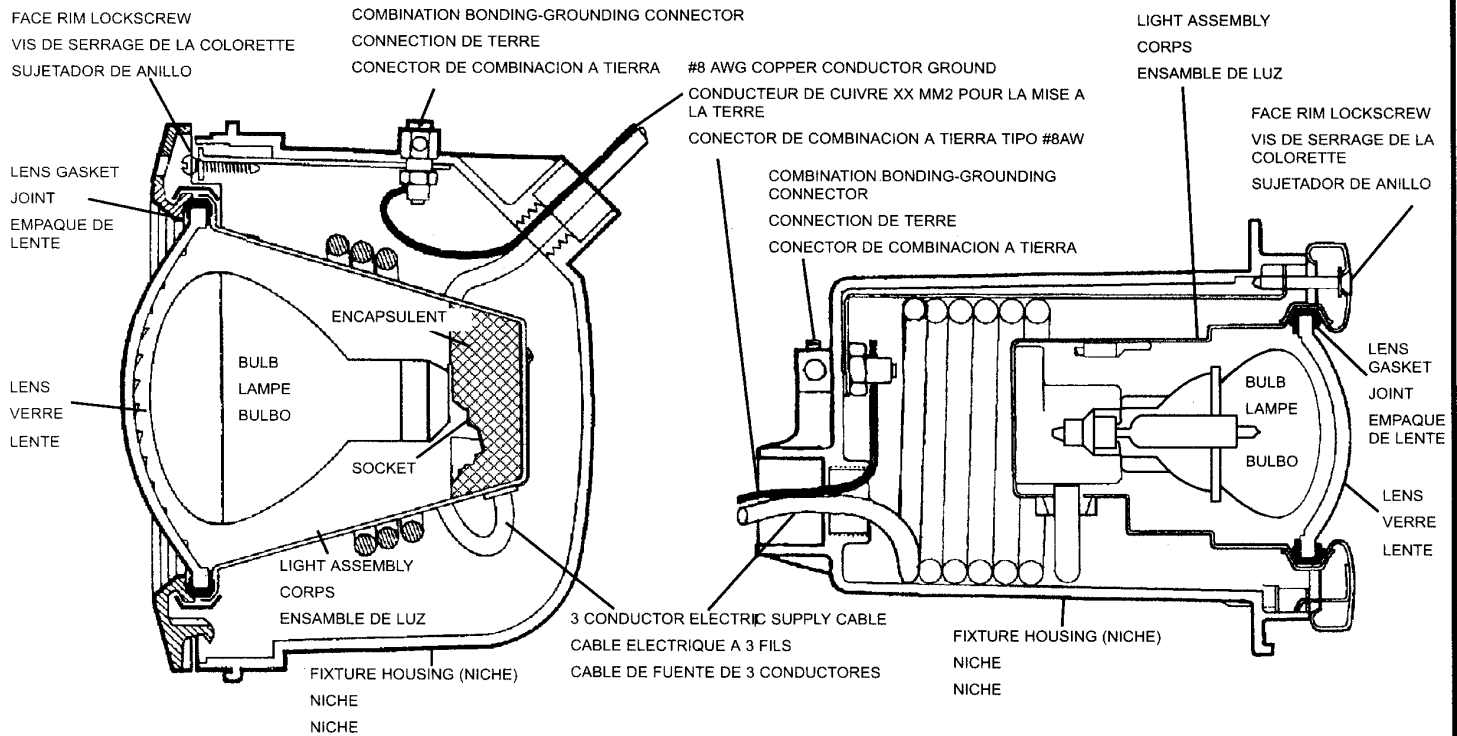
\* NOTA: SP0555, 506 Y 507 no estan mas disponibles.

Light Fixtures may be ordered in (25) foot increments up to (150) feet although hayward recommends that cord lengths for (12) volt fixtures not exceed (50) feet.

Les projecteurs peuvent être commandés en augmentation de 7m62 ou 25 pieds à la fois jusque 45m72, cependant Hayward recommande que les cables électriques pour les projecteurs de 12 volts n'excèdent pas 15m24 ou 50 pieds.

Los accesorios de luz deben de ser ordenados en incrementos de (25) pies hasta (150) aunque Hayward recomienda que el largo de los cordones para accesorios de (12) voltios no exceda (50) pies.

# PRODUCT ILLUSTRATIONS

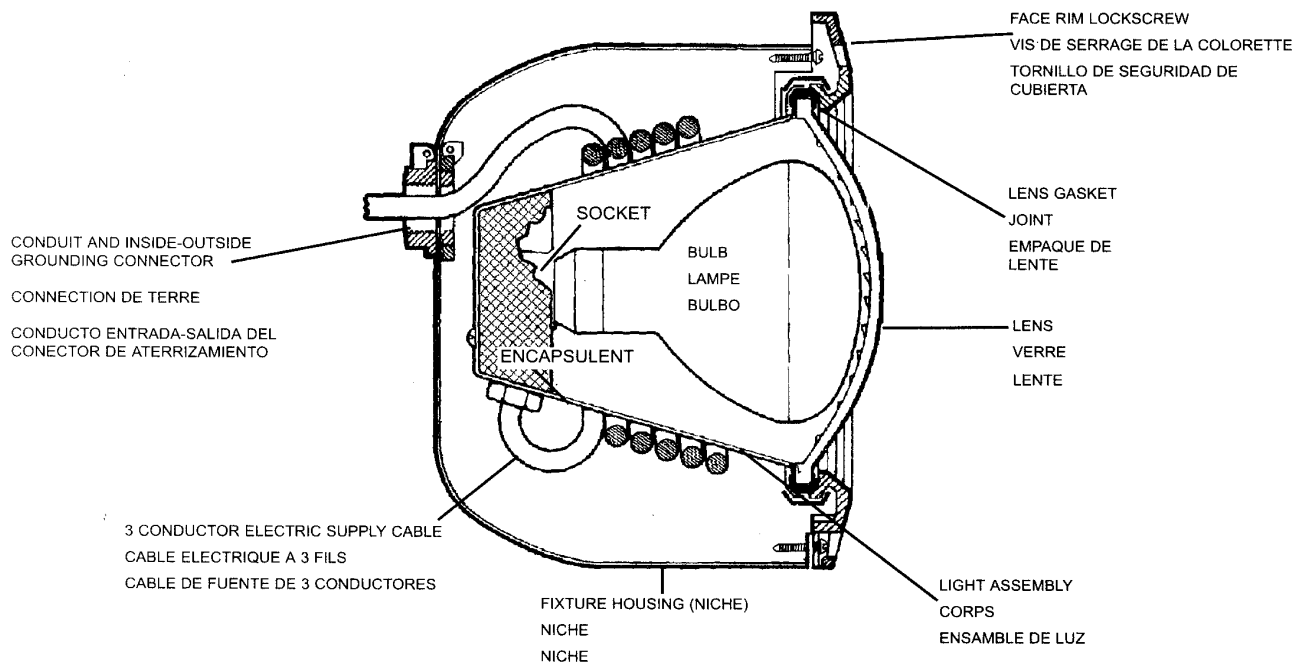


**SP0580(S) SERIES POOL LIGHT FIXTURE INSIDE HAYWARD SP0600U NICHE**  
**PROJECTEUR SERIE SP0580(S) POUR PISCINE A L'INTERIEUR DE LA NICHE HAYWARD SP0600U**

**SP580(S) SERIE, LAMPARA DE PISCINA CON NICHOS SP600U**

**SP0590 SERIES SPA LIGHT FIXTURE INSIDE HAYWARD SP0601U NICHE**  
**PROJECTEUR SERIE SP0590 POUR SPA A L'INTERIEUR DE LA NICHE HAYWARD SP0601U**

**SP590 SERIE, LAMPARA DE SPA CON NICHOS SP-601U**



**SP0570N SERIES POOL LIGHT FIXTURE INSIDE HAYWARD METALLIC NICHE**  
**(REPLACEMENT LIGHT ONLY - NICHE IS NO LONGER AVAILABLE)**

**PROJECTEUR SERIE SP0570N POUR PISCINE A L'INTERIEUR DE LA NICHE METALLIQUE HAYWARD**  
**(PROJECTEUR DE REMPLACEMENT SEULEMENT, LA NICHE N'EST PLUS DISPONIBLE)**

**SP570N LAMPARA DE PISCINA ADENTRO DE NICHOS METALICOS(SOLO PARA REEMPLAZO NICHOS NO ESTA MAS DISPONIBLE)**



## Hayward Pool Products Worldwide Locations

### Hayward Corporate Headquarters Hayward Pool Products, Inc.

900 Fairmount Avenue  
Elizabeth, NJ 07207, USA  
Tel: 908 351 5400  
Fax: 908 351 5675

### Hayward Pool Products, Inc.

2875 Pomona Boulevard  
Pomona, CA 91768, USA  
Tel: 909 594 1600  
Fax: 909 598 6905

### Hayward Pool Products Canada, Inc.

2880 Plymouth Drive  
Oakville, Ontario, CANADA, L6H 5R4  
TEL: 905 829 2880  
FAX: 905 829 3636

### Hayward Pool Europe:

ZA de l'Observatoire  
2, Avenue des Chaumes  
78182 St. Quentin en Yvelines Cedex,  
FRANCE  
TEL: 33 1 39 30 91 00  
FAX: 33 1 39 30 91 89

### Hayward Iberica S.A.

Carretera Nacional III, KM 333, 7 Nave 2  
E-46930 Quart De Poblet, Valencia, SPAIN  
TEL: 34 6 152 3454  
FAX: 34 6 152 3357

### Hayward/IMG

International Marketing Group  
801 Corporate Center Drive, Suite 110  
Pomona, CA 91768, USA  
Tel: 909 620 4041  
Fax: 909 620 1249

## REPLACEMENT PARTS PIECES DETACHEES PIEZAS DE REEMPLAZO

SP0570N Series* Serie SP0570N Serie SP0570N				No. Required
Part No. Pièces N° N° de pieza	Description	Description	Description	Quantité requise Quantité requise
SPX0540Z16A	Face Rim Lockscrew w/Fastener Vis de colorette Sujetador de Anillo con tornillo de seguridad			1
SPX0580A1	Molded Face Plate (for SP0570 with N Suffix afer 11/20/01) Colorette (pour SP0570 avec le suffixe "N" après le 20/11/01) Cara moldeada superior (para SP0570 con sufixo "N" despues de 20/11/01)			1
SPX0555Z2	Lower Mounting Screw Vis de montage du bas Tornillo de montaje inferior			1

\* All other parts same as standard SP0580 Series below.

SP0580 Series Serie SP0580 Serie SP0580				No. Required
Part No. Pièces N° N° de pieza	Description	Description	Description	Quantité requise Quantité requise
SPX0510A	100W. 12V. Bulb R-30 100W/12V lampe R-30 100W/12V Lampara R-30			1
SPX0541Z1	300W. 12V. Bulb R-40 300W/12V lampe R-40 300W/12V Lampara R-40			1
SPX0542Z4	300W. 120V. Bulb R-40 300W/120V lampe R-40 300W/120V Lampara R-40			1
SPX0504Z7	500W. 120V. Bulb R-40 500W/120V lampe R-40 500W/120V Lampara R-40			1
SPX0580A	Molded Face Rim Colorette moulée frontale Aro moldeado frontal			1
SPX0580AS	Stainless Steel Face Rim Colorette en acier inoxydable Aro acero inoxidable frontal			1
SPX0580Z2	Lens Gasket Joint Empaque de lente			1
SPX0580B	Assembly Clamp with Screw, Nut and Washer Anneau de serrage avec vis, boulon et rondelle Abrazadera con tornillo, tuerca y arandela			1
SPX0580Z3	Face Rim Lockscrew with Fastener - SP0580S Vis de serrage pour la colorette-SP0580S Sujetador de aro frontal con tornillo de seguridad -SP0580S			1
SPX0580Z1	Face Rim Lockscrew with Fastener - SP0580 Vis de serrage pour la colorette-SP0580 Sujetador de aro frontal con tornillo de seguridad-SP0580			1
SPX0540Z1	Lens - Clear 7 9/16" Diameter (Tempered) Verre- Claire 7"9/16 diamètre (tempéré) Lente- Claro 7"9/16 diametro (templado)			1
SPX0580BS	Assembly Clamp (SS Face Rim) with Screw, Nut and Washer Anneau de serrage (colorette acier inoxydable) Avec vis de serrage, boulon et rondelle Abrazadera de ensamblaje ( aro frontal acero inoxidable) Con tornillo, tuerca y arandela			1

SP0590 Series Serie SP0590 Serie SP0590				No. Required
Part No. Pièces N° N° de pieza	Description	Description	Description	Quantité requise Quantité requise
SPX0590A	Stainless Steel Face Rim Aro frontal de acero inoxidable Colorette en acier inoxydable			1
SPX0590Z1	Lens Verre Lente			1
SPX0590G	Lens Gasket Joint du verre Empaque de lente			1
SPX0590Z2A	Face Rim Lockscrew with Fastener Anneau de serrage avec vis, boulon et rondelle Anillo sujetador de aro con sostenedor			1
SPX0550Z4	12V, 100W Bulb - Incandescent 12/100W lampara incandescente	12/100W lampe incandescente		1
SPX0551Z4	120V, 100W Bulb - Incandescent 120V/100W lampara incandescente	120V/100W lampe incandescente		1
SPX0590H	12V, 75W Bulb - Halogen 12V/75W Lampe halogène 12V/75W Lampara halogèna			1
SPX0591H	120V, 100W Bulb - Halogen 120V/100W Lampe halogène 120V/100W Lampara halogèna			1
SPX0590K	Blue and Red Replacement Lens Cover Kit Kit de verre de remplacement rouge et bleu Juego de lentes de replazo Rojo y Azul			1
SPX0592H	120V, 250W Bulb - Halogen 120V/250W Lampe halogène 120V/250W Lampara halogèna			1

# HAYWARD®

America's #1 Pool Water Systems.

FOR FURTHER INFORMATION OR CONSUMER TECHNICAL SUPPORT,  
PLEASE CALL 866-772-2100 OR VISIT OUR WEB SITE AT [www.haywardnet.com](http://www.haywardnet.com)