




Basic safety precautions should always be followed, including the following: Failure to follow instructions can cause severe injury and/or death.

 This is the safety-alert symbol. When you see this symbol on your equipment or in this manual, look for one of the following signal words and be alert to the potential for personal injury.

 **WARNING** warns about hazards that **could** cause serious personal injury, death or major property damage and if ignored presents a potential hazard.

 **CAUTION** warns about hazards that **will** or **can** cause minor or moderate personal injury and/or property damage and if ignored presents a potential hazard. It can also make consumers aware of actions that are unpredictable and unsafe.

The **NOTICE** label indicates special instructions that are important but not related to hazards.



 **WARNING** **READ, UNDERSTAND AND FOLLOW ALL SAFETY AND OPERATION**

INSTRUCTIONS



 **WARNING** **PRESSURE HAZARD**

Pool and spa water circulation systems operate under hazardous pressure during start up, normal operation, and after pump shut off.

- Stand clear of filter during pump start up.
- Failure to follow safety and operation instructions could result in violent separation of the upper filter body and / or manual air relief valve assembly due to pressure in system, which could cause property damage, severe personal injury or death.

STEPS TO PREVENT EXCESSIVE PRESSURE BUILDUP IN SYSTEM

- Before servicing pool and spa water circulation system all system and pump controls must be in off position and filter manual air relief valve must be in open position.
- Before starting system pump all system valves must be set in a position to allow system water to return back to the pool. Do not change filter control valve position while system pump is running.
- Before starting system pump fully open filter manual air relief valve, do not close manual air relief valve until a steady stream of water (not air or air and water) is discharged.



 **WARNING** **FILTER COMPONENT**

SEPARATION HAZARD

Failure to follow safety and operation instructions could result in violent separation of filter components.

- Upper and lower filter bodies must be properly secured with filter body clamp.
- Before servicing pool and spa circulation system, manual air relief valve must be in open position. Do not operate pool and spa circulation system if a system component is not assembled properly, damaged or missing.

- Do not operate pool and spa circulation system unless filter air relief valve body is in locked "LOCK" position in filter upper body.

Instructions

REMOVING THE MANUAL AIR RELIEF VALVE



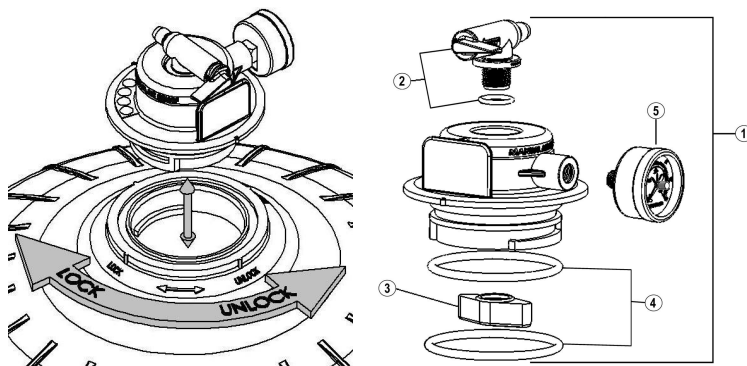
 **WARNING**

Your Filter comes with the Manual Air Relief Valve (MAR) pre-installed from the factory. Only qualified pool professionals should service your filter's Manual Air Relief Valve. For Qualified pool professionals only: If filter MAR valve needs to be re-installed, follow this instruction carefully.

1. Shut off Pump
2. Open MAR Valve to open position to relieve pressure.
3. Grasp the MAR body at the flats, turn the MAR counterclockwise (as the arrow indicated) until the notch on the MAR flange is aligned with the "UNLOCK" position as shown on the filter head.
4. Pull out the MAR carefully.


RE-INSTALLATION


1. Align the notch in the MAR Flange with notch on the MAR part of the filter head.
2. Turn the MAR clockwise (as the arrow indicates) until the notch is aligned with the "LOCK" position as shown on the filter head.
3. Close filter drain.
4. Open all system valves to allow water flow from filter to pool and pool to pump / filter system prior to starting system.
5. Open filter manual air relief valve to full open position to allow air evacuation from filter during system start up.
6. Stand Clear of system during system start-up.
7. Close filter manual air relief valve when a steady stream of water, not air and water mix, is discharged from filter manual air relief valve.




REPLACEMENT PARTS		
1	DEX2420MAR2	MANUAL AIR RELIEF ASSEMBLY
2	CCX1000V	MANUAL AIR RELIEF VALVE WITH O-RING
3	CCX1000N	MANUAL AIR RELIEF VALVE NUT
4	DEX2420Z8A	O-RING KIT (SET OF 2)
5	ECX2712B1	PRESSURE GAUGE

Siga siempre estas medidas de precaución. De no seguir las instrucciones puede sufrir lesiones graves o la muerte.

 Este es el símbolo de alerta de seguridad. Cuando vea este símbolo en su equipo o en este manual, esté alerta ante el riesgo de una posible lesión corporal.

 **ADVERTENCIA** Este símbolo le advierte la posibilidad de peligro que **podría causar** lesiones corporales graves, la muerte o daños a propiedad en caso de ignorarlos.

 **PRECAUCIÓN** Este símbolo le advierte la posibilidad de peligro que **puede o podría** lesiones corporales moderadas o leves y/o daños a la propiedad en caso de ignorarlos, también advierte al consumidor de acciones peligrosas o impredecibles.

La etiqueta de **AVISO** indica instrucciones importantes, no relacionadas con peligro.



 **ADVERTENCIA** LEA, ENTIENDA Y SIGA TODAS LAS INSTRUCCIONES DE SEGURIDAD Y

OPERACIÓN



 **ADVERTENCIA** PELIGRO DE PRESIÓN

Los sistemas de circulación de agua en piscinas y baños de hidromasaje (“spa”) funcionan con presiones peligrosas en el arranque, en la operación normal y después de apagar la bomba.

- Guarde su distancia del filtro mientras arranca la bomba.
- Si no sigue estas instrucciones de seguridad y operación, el cuerpo superior del filtro y/o el conjunto de la válvula de alivio manual podrían desprenderse con violencia a causa de la presión en el sistema, lo cual podría causar daños a la propiedad, lesiones graves o la muerte.

PASOS PARA EVITAR LA ACUMULACIÓN EXCESIVA DE PRESIÓN EN EL SISTEMA

- Antes de dar servicio al sistema de circulación de agua de piscinas y spa, todos los controles del sistema y de la bomba deben estar apagados, y la válvula de alivio manual del filtro debe estar abierta.
- Antes de arrancar la bomba del sistema, todas las válvulas deben colocarse en una posición tal que permitan que el agua del sistema regrese a la piscina. No cambie la posición de la válvula de control del filtro mientras funciona la bomba del sistema.
- Antes de arrancar la bomba del sistema, abra totalmente la válvula de alivio manual del filtro y no la cierre sino hasta que salga un chorro uniforme de agua (que no sea aire o aire con agua).



 **ADVERTENCIA** PELIGRO DE SEPARACIÓN

DE COMPONENTES DEL FILTRO

Si no sigue las instrucciones de seguridad y operación, los componentes del filtro podrían separarse con violencia.

- Los cuerpos superior e inferior del filtro deben estar firmemente sujetos con la abrazadera del cuerpo del filtro.
- Antes de dar servicio al sistema de circulación de piscinas y baños de hidromasaje (“spa”), la válvula de alivio manual debe estar en la posición abierta. No haga funcionar el sistema de circulación de piscinas y spa si algún componente del sistema no está bien armado, o si está dañado o perdido.

- No haga funcionar el sistema de circulación de piscinas y spa a menos que el cuerpo de la válvula de alivio del filtro esté en la posición de bloqueo “LOCK” en el cuerpo superior del filtro.

Instrucciones

PAR QUITAR LA VÁLVULA DE ESCAPE DE AIRE MANUAL (MAR)



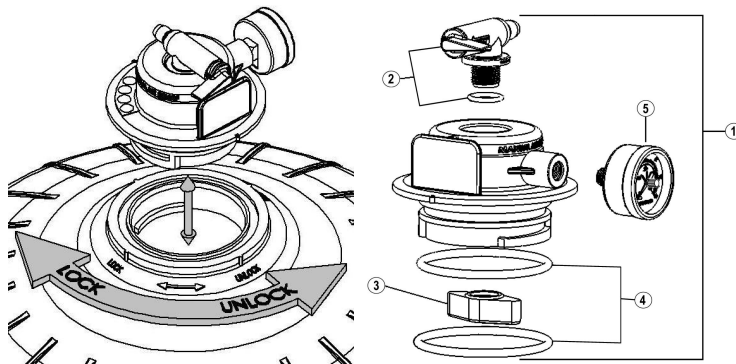
 **ADVERTENCIA**

Su filtro se suministra con la válvula de Escape de Aire Manual (MAR) instalada de fábrica. La válvula de escape de aire manual solo debe ser manipulada por persona; experto en mantenimiento de piscinas. Para personal experto: Si se debe reinstalar la MAR, siga la instrucciones a continuación:

1. Apague la bomba
2. Abra la válvula de alivio manual para reducir la presión
3. Tome el cuerpo de la MAR por la parte plana, y gírela en el sentido contrario a las agujas de reloj (como lo indica la flecha) hasta que la muesca del reborde de la MAR este alineada con la posición de desbloqueo “UNLOCK” como se muestra en la cabeza de filtro.
4. Saque la MAR cuidadosamente.

PARA LA REINSTALACIÓN


1. Alinee la muesca del reborde de la MAR con la muesca del puerto de la MAR en la cabeza del filtro.
2. Gire la MAR en el sentido de las agujas de reloj (como indica la flecha) hasta que la muesca este en línea con la posición de bloqueo “LOCK”, según se muestra en la cabeza del filtro.
3. Cierre el drenaje del filtro.
4. Abra todas las válvulas del sistema para permitir que fluya agua del filtro a la piscina y de la piscina al sistema de bomba /filtro antes de arrancar el sistema.
5. Abra totalmente la válvula de alivio manual del filtro para permitir la salida de aire del filtro durante el arranque.
6. Manténgase apartado del sistema durante el arranque.
7. Cierre la válvula de alivio manual del filtro cuando salga de ésta un chorro continuo de agua (que no sea mezcla de aire y agua).





PARTES DEL REEMPLAZO

PARTES DEL REEMPLAZO		
1	DEX2420MAR2	CONJUNTO DE ESCAPE DE AIRE MANUAL
2	CCX1000V	VÁLVULA DE ESCAPE DE AIRE MANUAL CON JUNTAS TÓRICAS
3	CCX1000N	TUERCA DE LA VÁLVULA DE ESCAPE DE AIRE MANUAL
4	DEX2420Z8A	JUEGO DE JUNTAS TÓRICAS (JUEGO DE 2)
5	ECX2712B1	MANÓMETRO

Les précautions de sécurité de base doivent toujours être prises. Le fait de ne pas suivre les instructions pourrait entraîner des blessures graves ou même la mort.

 Symbole d'avertissement de danger. Lorsque ce symbole est affiché sur l'équipement ou dans le manuel, rechercher les mises en garde suivantes afin d'être renseigné sur les risques potentiels de blessures.

 **AVERTISSEMENT** Mise en garde indiquant la présence de risques **pouvant entraîner** des blessures graves, la mort ou d'importants dommages matériels et qui, si elle est ignorée, présente un danger potentiel.

 **ATTENTION** Mise en garde indiquant la présence de risques **entraînant** ou **pouvant entraîner** des blessures mineures à modérées ou des dommages matériels et qui, si elle est ignorée, présente un danger potentiel. Elle peut également servir à prévenir le consommateur contre certaines actions imprévisibles et dangereuses.

L'étiquette **AVIS** contient des instructions spéciales et importantes qui ne sont pas associées à des risques.



 **AVERTISSEMENT**

LIRE, COMPRENDRE ET SUIVRE TOUTES LES CONSIGNES DE SÉCURITÉ ET LE

MODE D'UTILISATION



 **AVERTISSEMENT**

RISQUES LIÉS À LA PRESSION

Les systèmes de circulation d'eau des piscines et des spas fonctionnent sous une pression dangereuse lors du démarrage, de l'utilisation normale et après l'arrêt de la pompe.

- Se tenir éloigné du filtre lors du démarrage de la pompe.
- Le fait de ne pas respecter les consignes de sécurité et d'utilisation peut conduire à une séparation violente du corps supérieur du filtre ou du purgeur d'air en raison de la pression du système et entraîner des dommages matériels, des blessures graves et même mortelles.

MARCHE À SUIVRE POUR ÉVITER UNE ACCUMULATION EXCESSIVE DE PRESSION

- Avant de procéder à l'entretien de la canalisation d'eau, placer toutes les commandes du système et de la pompe à la position d'arrêt et ouvrir le purgeur d'air manuel du filtre.0
- Avant démarrer la pompe, positionner les vannes et les robinets du système de sorte que l'eau du système puisse retourner dans la piscine. Ne pas modifier la position de la vanne de régulation pendant que la pompe est activée.
- Avant de mettre la pompe en marche, ouvrir complètement le purgeur d'air manuel du filtre et le maintenir ouvert jusqu'à l'obtention d'un débit d'eau constant (et non un mélange d'air et d'eau).



 **AVERTISSEMENT**

RISQUE DE SÉPARATION DES

COMPOSANTS DU FILTRE

Le fait de ne pas respecter les consignes de sécurité et d'utilisation peut conduire à une séparation violente des composants du filtre.

- Les parties supérieure et inférieure du corps du filtre doivent être correctement fixées à la bride du filtre.
- Avant de procéder à l'entretien de la canalisation d'eau de la piscine ou du spa, on doit ouvrir le purgeur d'air manuelle du filtre. Ne pas actionner la canalisation d'eau de la piscine ou du spa si un des composants a été mal assemblé, endommagé ou enlevé.
- Ne pas actionner la canalisation d'eau de la piscine ou du spa tant que le corps du purgeur d'air manuel du filtre n'est pas verrouillé (à la position « LOCK ») dans le corps supérieur du filtre.

Instructions

ENLÈVEMENT DU PURGEUR D'AIR MANUEL



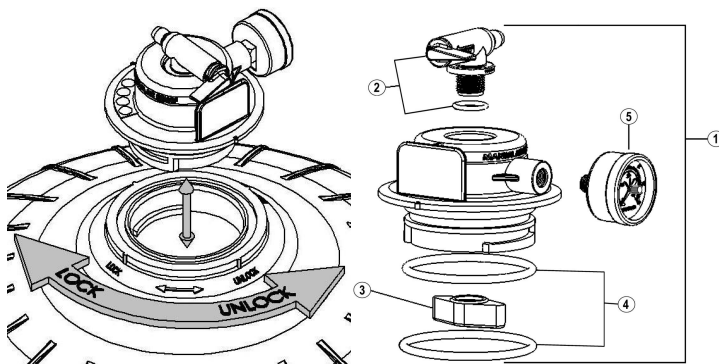
 **AVERTISSEMENT**

Ce filtre est équipé d'un purgeur d'air manuel pré-installé en usine. L'entretien du purgeur d'air ne doit être confié qu'à un spécialiste des piscines qualifié. À l'attention des professionnels qualifiés seulement : si on doit réinstaller le purgeur d'air, suivre attentivement les instructions suivantes :

1. Arrêter la pompe.
2. Ouvrir le purgeur d'air manuel pour évacuer l'air.
3. Saisir le purgeur par la partie plate du corps, puis le tourner dans le sens contraire des aiguilles d'une montre (indiqué par la flèche) jusqu'à ce que l'encoche sur la bride du purgeur soit alignée avec le repère de déverrouillage (UNLOCK), tel qu'indiqué sur la tête du filtre.
4. Extraire le purgeur d'air avec soin.

RÉINSTALLATION

1. Aligner l'encoche de la bride du purgeur d'air avec celle qui se trouve sur la partie de la tête du filtre où se trouve le purgeur d'air.
2. Tourner le purgeur dans le sens des aiguilles d'une montre (dans le sens de la flèche) jusqu'à ce que l'encoche soit alignée avec la position de verrouillage (LOCK), tel qu'indiqué sur la tête du filtre.
3. Fermer la vidange du filtre.
4. Ouvrir toutes les vannes du système pour permettre l'écoulement de l'eau du filtre vers la piscine, puis de la piscine vers la pompe, de même que le filtre avant de démarrer le système.
5. Ouvrir complètement le purgeur d'air manuel du filtre pour permettre l'évacuation de l'air contenu dans le filtre lors de la mise en marche du système.
6. Se tenir loin du système lors du démarrage.
7. Fermer le purgeur d'air manuel du filtre dès qu'il s'en échappe un débit d'eau constant (au lieu d'un mélange d'air et d'eau).



LES PARTIES DE REMPLACEMENT

LES PARTIES DE REMPLACEMENT		
1	DEX2420MAR2	ENSEMBLE DE LA VANNE DE PRESSION D'AIR MANUELLE
2	CCX1000V	PURGEUR D'AIR MANUEL AVEC JOINTS TORIQUES
3	CCX1000N	ÉCROU DU PURGEUR D'AIR MANUEL
4	DEX2420Z8A	JOINTS TORIQUES (ENS. DE DEUX)
5	ECX2712B1	MANOMÈTRE