

HAYWARD®

MANUEL DU PROPRIÉTAIRE INSTALLATION, FONCTIONNEMENT ET PIÈCES



SÉRIE DE FILTRES Xstream^{MD}

La collection de filtres Xstream^{MD} de HAYWARD® est précisément conçue afin de répondre aux fortes exigences des piscines hors terre d'aujourd'hui.

Afin de prévenir tout incident et d'éviter tout appel de service inutile, lire le manuel attentivement et en entier.

⚠ ATTENTION — Nous recommandons fortement que l'installation et l'entretien de votre piscine soient exécutés par un professionnel qualifié.

⚠ AVERTISSEMENT — Ce manuel contient de l'information importante de sécurité qui doit être acheminée à l'utilisateur de ce produit. **L'OMISSION DE LIRE ET DE SUIVRE TOUTES LES INSTRUCTIONS DE CE MANUEL POURRAIT ENTRAÎNER EN DE GRAVES BLESSURES OU UN INCENDIE.**

CONSERVEZ CE MANUEL D'INSTRUCTIONS



LES PRODUITS DE PISCINE HAYWARD INC.

Produits de piscines
HAYWARD inc.
620, rue Division
Elizabeth, NJ07207

Produits de piscines
HAYWARD inc.
2875, boul. Pomona
Pomona, CA91768

Produits de piscines
HAYWARD Canada
2880, Plymouth Drive
Oakville (Ontario) L6H 5R4

Hayward Piscines Europe
P.I. Plaine de l'Air
Allée des chênes
01550 St-Vulbas, France

Série de filtres **Xstream**^{MD}

ENREGISTREMENT DE PRODUIT

DATE DE L'INSTALLATION : _____

LECTURE INITIALE DU MANOMÈTRE (FILTRE PROPRE) : _____ PSI

MODÈLE DE LA POMPE : _____ CHEVAUX-VAPEUR : _____

MODÈLE DU FILTRE : _____ NUMÉRO DE SÉRIE : _____

NOTES : _____

INSTRUCTIONS IMPORTANTES DE SÉCURITÉ

Lors de l'installation et de l'utilisation d'équipement électrique, il faut toujours suivre les mesures de sécurité de base. L'OMISSION DE LIRE ET DE SUIVRE TOUTES LES INSTRUCTIONS DE CE MANUEL POURRAIT ENTRAÎNER EN DE GRAVES BLESSURES

LIRE ATTENTIVEMENT ET SUIVRE LES INSTRUCTIONS SE TROUVANT DANS CE MANUEL DU PROPRIÉTAIRE ET SUR L'ÉQUIPEMENT

CONSERVER LES ÉTIQUETTES DE SÉCURITÉ EN BONNE CONDITION ET LES REMPLACER LORSQU'ELLES SONT ENDOMMAGÉES OU MANQUANTES.

⚠ AVERTISSEMENT — ATTENTION — afin de réduire les risques de blessures, ne pas permettre aux enfants de grimper sur cet appareil. La norme 4 de l'*American Standards Institute (ANSI)* pour piscines hors terre et creusées stipule que les composants telles que le système de filtration, la pompe et les chauffe-eau devraient être installés de telle sorte qu'ils ne facilitent pas l'accès à la piscine aux jeunes enfants.

Assurez une étroite supervision des enfants en tout temps!

⚠ ATTENTION – Le système de filtration *XStream*^{MC} a été conçu pour les piscines hors terre installées en permanence, mais il peut également servir pour les cuves thermales et les spas, selon les indications du fabricant. NE PAS utiliser avec les piscines rémissibles. Les piscines installées en permanence sont celles qui reposent sur ou dans le sol ou dans un immeuble et qui ne peuvent être démontées aisément à des fins de remisage. Une piscine rémissible est construite de manière qu'il soit possible de la démonter aisément à des fins d'entreposage et facilement rassemblée intégralement dans sa forme originale.

Bien que ce produit soit conçu pour être utilisé à l'extérieur, il est fortement recommandé de protéger les composants électriques contre les intempéries. On doit le placer sur un sol bien drainé que la pluie ne pourra inonder. Il doit être installé dans un endroit bien aéré afin d'assurer son refroidissement approprié. Ne pas installer dans un endroit humide ou non ventilé.

Pratiquer une mise à la masse du moteur à la structure de la piscine. Utiliser du conducteur en cuivre massif n° 8 AWG (8,4 mm) ou plus. Poser un câble à partir de la cosse de liaison jusqu'à une tige ou une mèche de renforcement. Raccorder un conducteur en cuivre massif 8 AWG (8,4 mm) au connecteur du câble de pression qui se trouve sur le boîtier du moteur, à toutes les pièces métalliques de la piscine, de la cuve thermique ou du spa, de même qu'à tous les appareils électriques, tuyaux ou conduits métalliques se trouvant à moins de 1,5 m (5 pi) des parois intérieures de la piscine, du spa ou de la cuve thermique (au Canada, employer du câble de mise à la masse 6 AWG)

Série de filtres Xstream^{MD}

Note : Le National Electrical Code (NEC) des États-Unis permet l'utilisation d'un cordon d'une longueur maximale de 1 m (3 pi). Si votre pompe est munie d'un cordon conforme aux indications du NEC, les trois points suivants s'appliquent :



⚠ **AVERTISSEMENT — Risque de chocs électriques.** Brancher l'appareil sur un disjoncteur de fuite à la terre (*Ground Fault Circuit Interrupter - GFCI*) seulement.

⚠ **AVERTISSEMENT —** Afin de réduire les risques de chocs électriques, remplacer Possibilités de bris par la tondeuse, les coupe-bordures et autres équipements.

⚠ **AVERTISSEMENT —** Afin de réduire les risques de chocs électriques, **NE PAS** utiliser de cordon prolongateur pour le branchement de l'appareil à la source d'électricité. Branché à une prise située adéquatement. Tout travail d'électricité **DOIT ÊTRE** exécuté par une personne qualifiée.



⚠ **ATTENTION —** Tous les robinets de décharge et clapets d'aspiration **DOIVENT** être **OUVERTS** lors du démarrage du système de filtration. À défaut de quoi, de graves blessures ou des dommages à la propriété pourraient en résulter. Tous les couvercles doivent être correctement attachés à l'aide de vis fournies avec les couvercles lors de l'achat. S'il en manque, commandez des pièces de rechange auprès de votre fournisseur.

⚠ **DANGER — Risque de piégeage par la force d'aspiration —** ne jamais utiliser une piscine ou un spa si un couvercle de vidange est endommagé, craqué, manquant ou n'est pas vissé correctement. La succion dans la tuyauterie et les sorties de vidanges pourrait causer la noyade, l'éventement, le piégeage des poils et des cheveux, de graves blessures et être mortelle. L'éventement, le piégeage ou la noyade pourraient survenir lorsque des cheveux ou des parties du corps entrent en contact avec des orifices endommagés, brisés, craqués, manquants ou incorrectement installés. La succion des pompes effectuée par seulement un drain ou un orifice de refoulement pourrait causer l'éventement, le piégeage ou la noyade. Les pompes pour les piscines ou les spas nécessitent deux (2) orifices de sortie fonctionnels à au moins trois (3) pieds de distance, sur deux (2) parois ou sur le sol et une (1) paroi de la piscine ou du spa. L'installation de la pompe et l'emplacement des orifices de sorties doivent être conformes au Code du bâtiment local. Remplacer immédiatement tous les couvercles de drains et les orifices de sortie qui sont endommagés, brisés, craqués, manquants ou incorrectement installés.

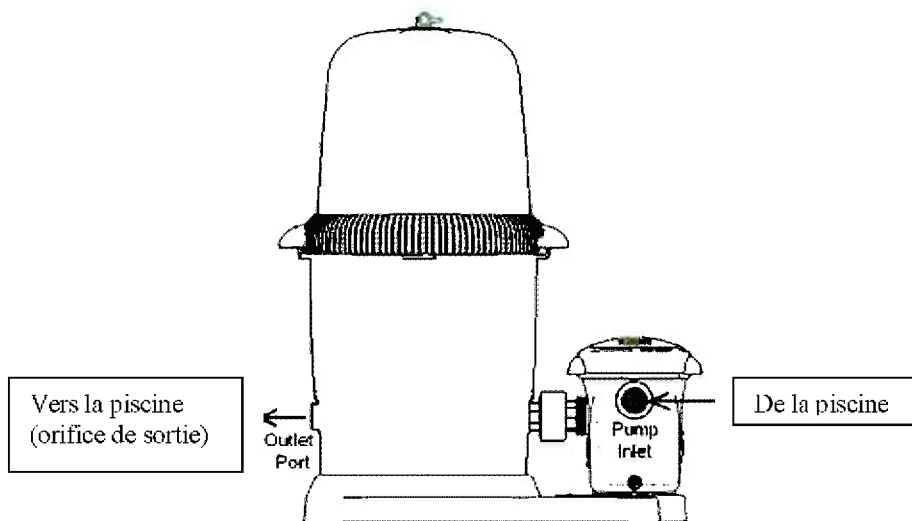
⚠ **AVERTISSEMENT — Pression hors limite —** les pompes les filtres et autres équipements et composantes du système de filtration d'une piscine fonctionnent sous pression. L'omission d'une installation ou d'un test adéquat pourrait entraîner des blessures ou des dommages à la propriété. Un professionnel de la piscine **DOIT** faire tous les essais de pression. La collection de filtres et de pompes Xstream de Hayward est conçue pour les piscines creusées et hors terre. **NE PAS** brancher des appareils à des systèmes à haute pression telle qu'une conduite municipale principale. Afin de prévenir une rupture causée par l'air emprisonné dans le système de filtration, évacuer l'air par la soupape de dégagement d'air. Vérifier que **TOUTES** les composantes du système de filtration : colliers de serrage, boulons et couvercles ont été serrés tels que recommandés par le fabricant.

⚠ **AVERTISSEMENT —** Ne jamais mettre le système en marche ou le mettre à l'essai à plus de 30 psi.

CONSERVER CES CONSIGNES DE SÉCURITÉ

Série de filtres **Xstream**^{MD}

Spécifications du produit



Composantes du filtre **Xstream**^{MD}

Type de filtre :	Cartouche de filtration à flot optimum
Cuve de filtre :	Moulage par injection PermaGlassXL ^{MD}
Élément de filtration :	Élément renforcé de polyester
Élément de fixation :	Anneau d'assemblage EASY-LOK ^{MD}
Socle de fixation :	Moulage par injection PermaGlassXL ^{MD}

Caractéristiques de rendement du filtre **Xstream**^{MD}

Numéro de modèle	CC1000	CC1500	CC2000	
Surface effective de filtration	100 pi ²	150 pi ²	200 pi ²	
Débit	80 gpm	120 gpm	160 gpm	
Perte de charge	1 psi	1 psi	1 psi	
Pression maximale	30 psi	30 psi	30 psi	
Dégagement requis :				
Côté	18 Po	18 Po	18 Po	
Dessus	24 Po	30 Po	36 Po	
Cartouche de remplacement de Hayward	CCX1000RE	CCX1500RE	CCX2000RE	
Renouvellement	8 heures	38 400 gallons	57 600 gallons	76 800 gallons
	12 heures	57 600 gallons	86 400 gallons	115 200 gallons

Série de filtres Xstream^{MD}

Information générale

Ce manuel contient de l'information pour l'installation et l'utilisation adéquate des systèmes de filtration Xstream^{MD} de Hayward®. Les instructions contenues dans ce manuel doivent être suivies à la lettre. Tous les modèles de filtres Xstream^{MD} sont des appareils à haut rendement à débit maximal admissible de 50 gpm.

Caractéristiques du produit

- Conçu par des ingénieurs pour utilisation avec tuyauterie flexible ou rigide
- Manomètre encastré
- Grande capacité d'emmagasinage de la saleté
- Soupape de dégagement d'air à relâchement rapide
- La cuve de filtre fait de stratifié-verre résistant à la corrosion PermaglassXL^{MD} est durable
- Le design des anneaux Easy-Lok^{MD} permet l'accès rapide aux composantes internes en un simple tour

Instructions d'installation

EMPLACEMENT ADÉQUAT DU FILTRE SOUS LE NIVEAU D'EAU

Emplacement du filtre

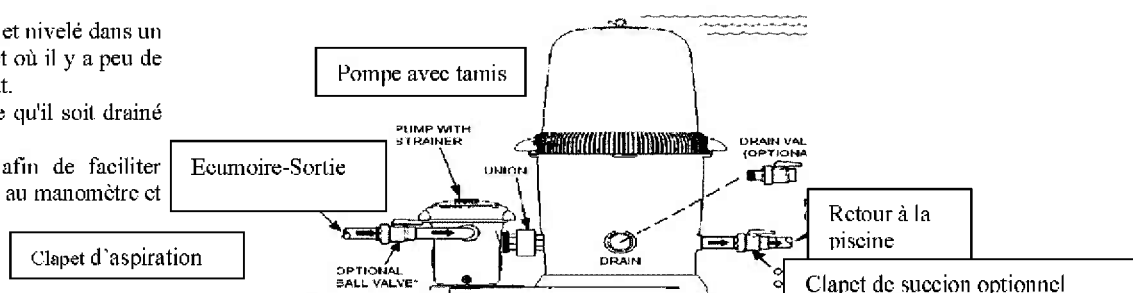
Installer le filtre sur un sol ferme et nivelé dans un endroit où le sol est bien drainé et où il y a peu de risques d'inondation lorsqu'il pleut.

Positionner le filtre de façon à ce qu'il soit drainé par la gravité.

La cuve doit être positionnée afin de faciliter l'accès aux composantes internes, au manomètre et à la soupape de dégagement d'air.

Tuyauterie

Afin de faciliter l'entretien de la pompe et de permettre l'entreposage à l'intérieur lors des mois d'hiver, il est recommandé d'installer des raccords-unions aux orifices d'aspiration et de sortie



NOTE : La norme 4, article V de l'*American Standards Institute (ANSI)* pour piscines hors terre et creusées standards stipule que les composantes telles que le système de filtration, la pompe et les chauffe-eau devraient être installées de telle sorte qu'ils ne facilitent pas l'accès à la piscine aux jeunes enfants.

Sceller les raccords filetés des composantes en plastique moulés à l'aide de **ruban de téflon**. Tous les accessoires de tuyauterie en plastique doivent être neufs et parfaitement propres avant d'être installés. **Note : Ne PAS utiliser de la pâte à joint de plomberie puisqu'elle risque de fissurer dans les composants de plastique.** Lorsqu'on pose du ruban de téflon sur les filetages de plastique, enrober la portion de filetage du raccord mâle au complet, en commençant par l'extrémité du raccord.

Les orifices d'aspiration et de sortie de la pompe comportent une butée de filetage moulée. Ne **PAS** tenter forcer le raccord du tuyau flexible au-delà de cette butée. Il suffit seulement de serrer le raccord suffisamment pour qu'il ne puisse se produire une fuite. Serrer le raccord à la main, puis utiliser un outil afin d'engager le raccord sur un tour et demi de plus. Manipuler le ruban de téflon avec soin, puisque le coefficient de friction risque de diminuer considérablement; **ne PAS trop serrer** le raccord pour ne pas risquer de l'endommager. En cas de fuite, retirer le connecteur, enlever l'ancien ruban de téflon, puis poser une ou deux couches de ruban de téflon neuf et remettre le connecteur en place. Utiliser un tuyau de plastique flexible d'un diamètre intérieur de 38 mm (1 Po) avec un adaptateur de raccordement et un collier de serrage pour tuyau flexible. Si la tuyauterie est faite de PVC rigide, installer un raccord-union SP1500UNPAK2 de marque Hayward afin de faciliter l'entretien.

Tous les raccords de tuyauterie sur filtres Xstream^{MD} sont de filetage NPT de 1 Po. Lors des raccordements, utiliser des adaptateurs mâles en plastique. Appliquer trois (3) couches de ruban de téflon ou de scellant à tuyaux de plastique au filetage mâle. Serrer à la main le raccord dans le filetage. Utilisez ensuite une clé, serrez un tour complet supplémentaire si nécessaire. (NOTE : les adaptateurs sont de résistances variables et un serrage trop prononcé pourrait entraîner des dommages au filtre.) Le robinet à tournant sphérique est recommandé lorsque nécessaire.

Raccorder la canalisation d'aspiration de la piscine entre l'écumoire et la pompe. Brancher la tuyauterie de retour à la piscine à l'orifice de sortie à la base du corps du filtre.

Un drain de filtre est fourni avec chaque appareil. C'est tout ce dont vous avez besoin pour le drainage complet de votre filtre. Une soupape de dégagement d'air manuelle aidera au dégagement de l'air indésirable lors du drainage ou du démarrage du filtre.

Série de filtres **Xstream**^{MD}

Mise en marche & fonctionnement

1. Fermer le robinet de vidange à la base du filtre.
2. Fixer et verrouiller l'anneau **Easy-Lok**^{MD}.
3. Ouvrir la soupape de dégagement d'air (tourner le levier vers la gauche).
4. Ouvrir les soupapes (clapet d'aspiration et soupape de retour en option).

⚠ ATTENTION — Tous les clapets d'aspiration et les robinets de décharge **DOIVENT** être **OUVERTS** avant tout fonctionnement du système de filtration. À défaut de quoi, de graves blessures ou des dommages à la propriété pourraient survenir.

5. Amorcer et démarrer la pompe en suivant les instructions du fabricant.
6. Une fois que l'air a été évacué du filtre et qu'une vapeur d'eau continue est éjectée par la soupape de dégagement d'air, fermer la soupape de dégagement d'air et noter la lecture au manomètre.

Démontage & assemblage

Nettoyage/retrait de la cartouche

NOTE : le filtre doit être nettoyé lorsque le manomètre indique de 5 à 7 psi au dessus de la pression normale.

1. Éteindre la pompe
2. Fermer les robinets* (*clapet d'aspiration et soupape de retour en option).
3. Ouvrir la soupape de dégagement de l'air.
4. Ouvrir le bouchon de vidange (situé à la base du corps du filtre).
5. Abaisser les loquets de sûreté (situé à l'intérieur des poignées de l'anneau de fermeture) et dévisser l'anneau de fermeture dans le sens contraire des aiguilles d'une montre. Enlever le couvercle du corps du filtre.
6. Retirer la cartouche et la nettoyer comme indiqué dans la section **Entretien préventif** du manuel.

Réinstallation de la cartouche

1. Nettoyer le fond de la cuve du filtre.
2. Replacer la cartouche de façon stable sur le moyeu collecteur du corps du filtre.
3. Placer le couvercle de façon stable sur le corps du filtre et tourner l'anneau **Easy-Lok**^{MD} dans le sens des aiguilles d'une montre jusqu'à ce que les loquets de sûreté se referment de façon sécuritaire.
4. Fermer complètement le bouchon de vidange (situé à la base du corps du filtre).
5. Poursuivre comme indiqué dans la section **Mise en marche & fonctionnement**.

Entretien préventif Filtre **Xstream**^{MD}

Nettoyage de la cartouche du filtre

NOTE la cartouche doit être nettoyée lorsque le manomètre indique de 5 à 7 psi au dessus de la pression initiale du système ou de la pression de départ de la nouvelle cartouche.

1. Retirer la cartouche du boîtier du filtre en suivant les indications de la section **Nettoyage/retrait de la cartouche** plus haut.
2. Laver l'intérieur et l'extérieur de la cartouche à la pression à l'aide de la lance de nettoyage Jet-action de Hayward (EC2824) ou à l'aide d'un tuyau d'arrosage muni d'un pistolet à haute pression. Laver de haut en bas en maintenant le pistolet à un angle de 45 degrés. Rincer jusqu'à ce qu'il ne reste plus de saleté ou de débris. Brosser les surfaces texturées et laisser sécher.

Série de filtres Xstream^{MD}

Entretien préventif (suite)

Nettoyage de la cartouche (suite)

Pour enlever les algues, la lotion solaire et les huiles corporelles :

Faire tremper la cartouche pendant environ une (1) heure (le trempage durant une nuit sera plus efficace) dans : 1) un nettoyant commercial pour filtre; OU 2) une (1) mesure de triphosphate de sodium (TSP) mélangé à (5) gallons d'eau; OU 3) une (1) tasse de détergent lave-vaisselle à cinq (5) gallons d'eau.

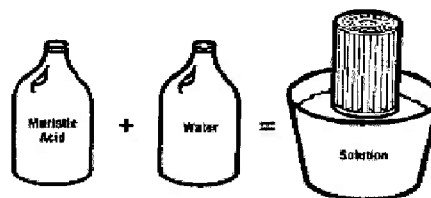
Rincer la cartouche afin d'enlever les huiles et la solution nettoyante.

Afin d'enlever le carbonate de calcium (résidu du calcium hypochlorite), le fer ou autres dépôts minéraux : faire tremper la cartouche dans une solution d'une mesure d'acide chlorhydrique à vingt (20) mesures d'eau jusqu'à ce que tout bouillonnement cesse.

⚠ AVERTISSEMENT — NE PAS ajouter d'eau à l'acide.

⚠ AVERTISSEMENT — NE PAS mélanger le chlore et l'acide.

⚠ AVERTISSEMENT — Utiliser un récipient de plastique et faire preuve d'extrême prudence — nocif pour les yeux et la peau, peut endommager les vêtements. Porter en tout temps des gants de caoutchouc et des lunettes de sécurité.



⚠ ATTENTION — À défaut d'enlever toutes les huiles et solutions nettoyantes avant le trempage dans l'acide, il en résultera une diminution permanente de la circulation de l'eau et un bris prématuré de la cartouche.

3. Rincer la cartouche et réassembler le boîtier du filtre.

Aspirateur

L'aspirateur peut passer directement par le filtre lorsque nécessaire. Pour des résultats plus rapides, nettoyer le filtre avant et après chaque passage de l'aspirateur. Pour les nettoyages printaniers importants, nous recommandons l'inverseur Hayward (SP0707) afin d'éviter le filtre et ainsi accélérer le nettoyage. Consulter votre détaillant Hayward afin d'obtenir des explications détaillées.

Fermeture de la piscine pour l'hiver

Dans les régions où on retrouve des températures sous zéro, le filtre doit être vidé, retiré et entreposé à l'intérieur. Nettoyer la cartouche à la fin de la saison estivale à l'aide de la lance de nettoyage Jet-action (EC2024) de Hayward ou un tuyau d'arrosage à pistolet haute pression (voir la section **Nettoyage de la cartouche du filtre** du manuel d'instructions).

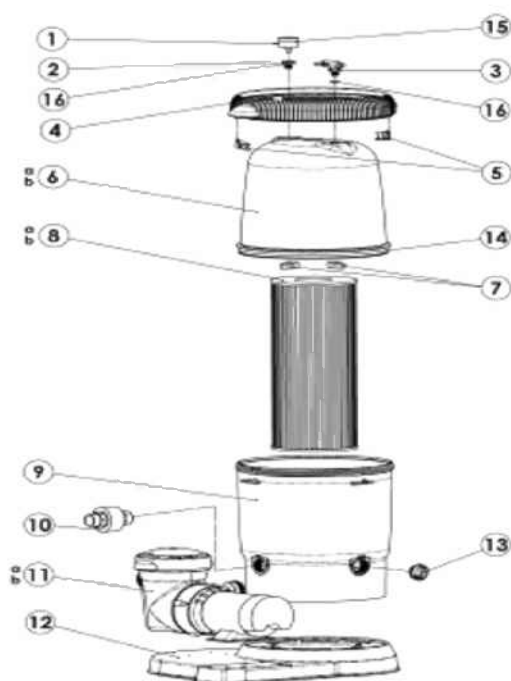
Diagnostic de pannes

	Problème	On recherche	Solution
Cartouche du filtre endommagée.	Cartouche sale, colmatée ou surutilisée.	Saleté, débris, déchirure des plis ou des replis.	Nettoyer ou remplacer la cartouche.
	Pompe surdimensionnée. Produis un débit d'eau excessif et/ou une pression excessive.	Plis et replis aplanis; saleté et débris incrustés dans le filtre; bris à l'intérieur de la cartouche; bris ou fissure des plaques de fond de la cartouche.	Re dimensionner la pompe.
Algues	Piscine très sale.	Accumulation sur les parois de la piscine.	Nettoyage fréquent de la cartouche ou remplacement de celle-ci. Consulter un professionnel de la piscine pour des instructions sur la chimie de l'eau.

Série de filtres Xstream^{MD}

Pièces de rechange

Schéma des pièces



Liste des pièces

Numéro de référence	Numéro de pièce	Description	Quantité	Nombre requis
1	ECX27091	Manomètre	1	1
2	CCX1000L	Adaptateur fileté pour le manomètre	5	1
3	CCX1000V	Assemblage du désaérateur avec écrou et joint torique	5	1
4	CCX1000D	Assemblage de la bague de retenue avec 2 attaches de sûreté	1	1
5	CCX1000H	Attache de sûreté pour la bague de retenue	10	2
6a	CCX1000C	Couvercle de filtre avec bague de retenue (100 pi ²)	1	1
6b	CCX1500C	Couvercle de filtre avec bague de retenue (150 pi ²)	1	1
7	CCX1000N	Écrou	10	2
8a	CCX1000RE	Cartouche (100 pi ²)	1	1
8b	CCX1500RE	Cartouche (150 pi ²)	1	1
9	CCX1000B	Filtre (base du corps)	1	1
10	SP1480BLK	Roulement à rotule raccord-union (noir)	1	1
11a	SP5610	Pompe Matrix Power Flo 1HP	1	1
11b	SP5615	Pompe Matrix Power Flo 1.5 CV	1	1
12	CCX1000A	Base (standard)	1	1
13	SP1022CBLK	Drain plug avec O ring	1	1
14	CCX1000G	Joint torique de corps	2	1
15	SPX1500W	Joint torique du manomètre	10	1
16	CCX100Z5	Joint torique pour l'adaptateur de jauge et désaérateur (Set de 2)	10	2

Série de filtres Xstream^{MD}

GARANTIE LIMITÉE DE HAYWARD[®]

Cette pompe a été inspectée avant son transport de notre usine. L'acheteur d'origine de ce système, Produits de piscines Hayward inc, 620 rue Division au New Jersey, garantit ce produit contre toute défectuosité de pièces et de main-d'œuvre pour une période d'un (1) an à la date d'achat.

Les pièces qui deviendront défectueuses durant la période de garantie, à l'exception des causes comme le gel, la négligence, une installation, une utilisation ou un entretien inadéquats, devront être réparées ou remplacées sans frais, à l'intérieur de 90 jours de la réception du produit défectueux à l'exception de délais imprévus.

Afin d'être réparées ou remplacées, les pièces sous garantie devront être retournées frais de port payé, à l'endroit d'achat ou au centre de service autorisé de Hayward le plus près. Pour d'autres détaillants ou centres de service Hayward, contacter le service à la clientèle de Hayward. Aucune pièce ne devra être retournée directement au manufacturier sans l'express autorisation des Produits de piscines Hayward inc.

L'acheteur d'origine de ce système, Produits de piscines Hayward inc. garantit ce corps de pompe/filtre contre toute défectuosité de pièces et de main-d'œuvre pour une période d'un (1) an à la date d'achat.

Les pompes et les filtres qui seront défectueux durant la période de garantie seront réparés à notre option et à nos frais, à l'exception des bris par le gel, la négligence, une installation ou un entretien inadéquat ou à cause d'un mauvais branchement à un appareil de robinetterie automatique.

Toutes les autres conditions et termes de la garantie standard s'appliquent.

Hayward n'est pas responsable des frais de transport ou de main-d'œuvre reliés au retrait et/ou à la réinstallation de pièces ou tout autre frais engagés dans l'obtention de pièces de remplacement sous garantie.

La garantie des Produits de piscines Hayward ne s'applique pas pour les pièces d'autres manufacturiers. Pour ces derniers, la garantie établie par les manufacturiers respectifs s'applique.

Dans certains États et provinces, on ne peut limiter la durée d'une garantie ou exclure ou limiter la couverture des dommages accidentels ou conséquents. En conséquent, les limitations et exclusions ci-haut mentionnées ne sont pas applicables.

Cette garantie vous octroie certains droits légaux, vos droits peuvent également varier selon votre province ou État.

Hayward Pool products Inc.
620 Division Street
Elizabeth, NJ 07207

* Annule toutes les publications précédentes

▲ Conservez ce certificat de garantie (partie du haut) dans un endroit sûr et sécuritaire.

▼ DÉTACHER ICI Remplir en entier la partie du bas et poster à l'intérieur de 10 jours de la date d'achat/installation.

Poster à : Produits de piscines Hayward inc. 2880 Plymouth Drive, Oakville On L6H 5R4 Attn : Warranty Dept.

HAYWARD[®]

Carte d'enregistrement de garantie

Nombre d'années d'utilisation de la piscine :

Moins d'un an 1 à 3 3 à 5 5 à 10

Nom _____

Adresse _____

Ville _____ Province _____

Code postal _____

Date d'achat: _____

Produit acheté : _____

Nouvelle installation Remplacement

Type de piscine:

Creusée Vinyle Fibre de verre Gunite Hors terre

Grandeur de la piscine _____

Achetée de :

Nom de la compagnie :

Adresse : _____

Ville : _____

Province : _____ Code postal _____

Prière de m'envoyer de l'information sur ces autres produits de Hayward :

Pompe Filtre Aspirateur de piscine automatique

Lumière Chlorinateur Écumoire Chauffe-eau

