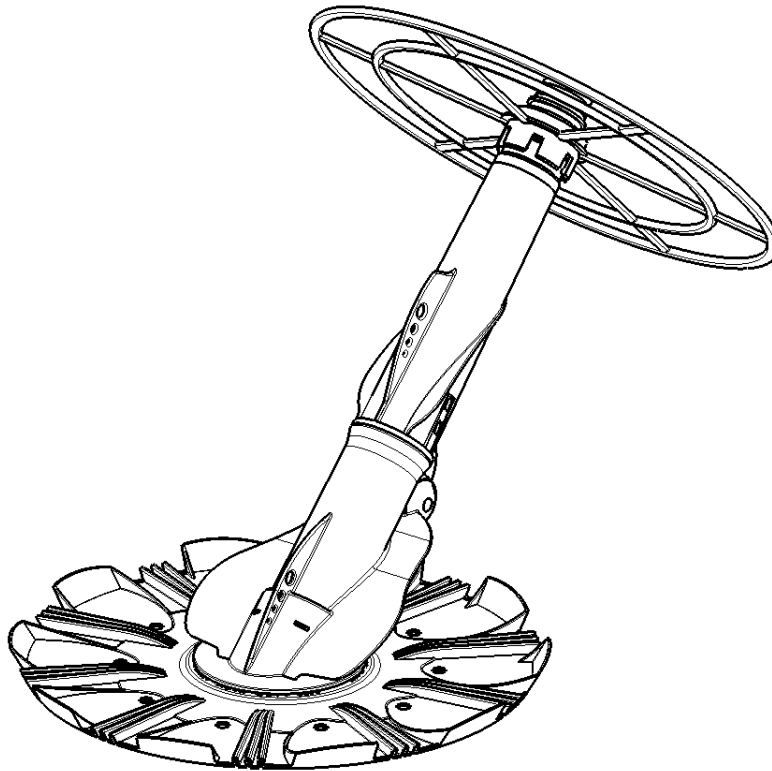


## OWNER'S MANUAL

### INSTALLATION, OPERATION & PARTS



**DV4000**

Basic safety precautions should always be followed, including the following: Failure to follow instructions can cause severe injury and/or death.

**▲** This is the safety-alert symbol. When you see this symbol on your equipment or in this manual, look for one of the following signal words and be alert to the potential for personal injury.

**▲ WARNING** warns about hazards that **could** cause serious personal injury, death or major property damage and if ignored presents a potential hazard.

**▲ CAUTION** warns about hazards that **will** or **can** cause minor or moderate personal injury and/or property damage and if ignored presents a potential hazard. It can also make consumers aware of actions that are unpredictable and unsafe.

The **NOTICE** label indicates special instructions that are important but not related to hazards.

### **SAVE THIS INSTRUCTION MANUAL**

Hayward Pool Products  
620 Division Street, Elizabeth, NJ 07207  
Phone: 908-351-5400  
[www.haywardnet.com](http://www.haywardnet.com)



**⚠ WARNING** - Read and follow all instructions in this owner's manual and on the equipment. Failure to follow instructions can cause injury.

**⚠ WARNING** – This document should be given to the owner of the swimming pool and must be kept by the owner in a safe place.

**⚠ WARNING** – This appliance is not intended for use by persons with reduced physical, sensory or mental capabilities, or lack of experience and knowledge, unless they have been given supervision or instruction concerning use of the appliance by a person responsible for their safety.

**⚠ WARNING** – Do not let children use or play with the cleaner.

**⚠ WARNING** – Use only genuine Hayward replacement parts.

**⚠ CAUTION** – Regularly inspect the cleaner and hoses; do not use if damaged or if any rough edges are visible on the cleaner as this can cause damage to the pool.

**⚠ WARNING** – Never operate the cleaner when there are people in the pool.

**⚠ CAUTION** – Vinyl liners are subject to deterioration or damage due to age, the effects of chemicals, corrosion or failure of the supporting walls; as well as improper installation. Before installing your pool vacuum, inspect the interior of your pool carefully. If your vinyl liner is brittle or has stones, roots, wrinkles, metal corrosion in contact with the underside of the liner, or has damage to the base material or supporting walls, do not install the pool vacuum before having a qualified pool professional perform the necessary repairs or modifications. HAYWARD will not be responsible for liner damage caused by a cleaner out of warranty or one that has been used in a pool having an aged or deteriorated liner. You are responsible for liner damage if you use the pool vacuum under these conditions.

---

**USE ONLY HAYWARD GENUINE REPLACEMENT PARTS**



# Disc Suction Cleaner

## OWNER'S MANUAL

Congratulations on your purchase of your automatic suction pool cleaning system from Hayward. Your Cleaner is the smart, efficient way to clean your pool. Hayward Disc Cleaners are powered by your pool's filter system and are designed to work well with most systems. Therefore the performance of the Cleaner in your pool will be relative to that power source. Because the operation and performance of the Cleaner are system reliant, there is a remote possibility that a "service call" may be necessary to complete the proper installation of your Cleaner. Because this is an installation related call, it will be at the consumer's expense. Also, one or more of the accessories designed for the Cleaner, including additional hose sections (if needed), might be applicable to your installation. Consult your Hayward dealer for the price and availability. For Technical Assistance, call Hayward at 908-355-7995 (USA only).

**TO REGISTER YOUR CLEANER IN OUR DATABASE, GO TO:**

**[www.haywardnet.com](http://www.haywardnet.com)**

### For Your Records

Record the following information for your convenience:

- 1) Purchase Date \_\_\_\_\_
- 2) Serial Number \_\_\_\_\_

### Note

Hayward Disc Cleaners should not be used to clean the pool for spring start-up. On those occasions, where your pool is subjected to an abnormal debris load, maintenance steps should be taken to return the pool to "pre-installations" condition.

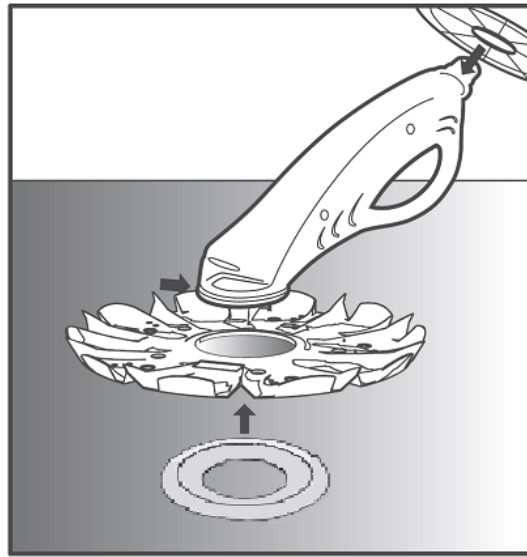
---

**USE ONLY HAYWARD GENUINE REPLACEMENT PARTS**

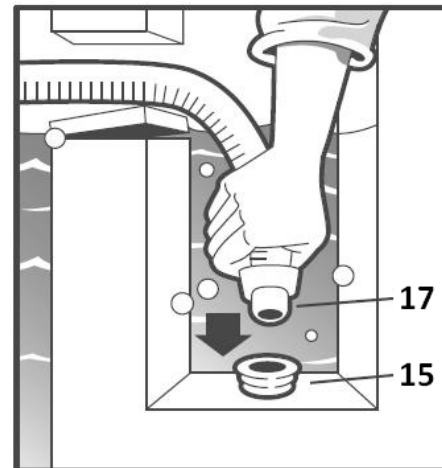
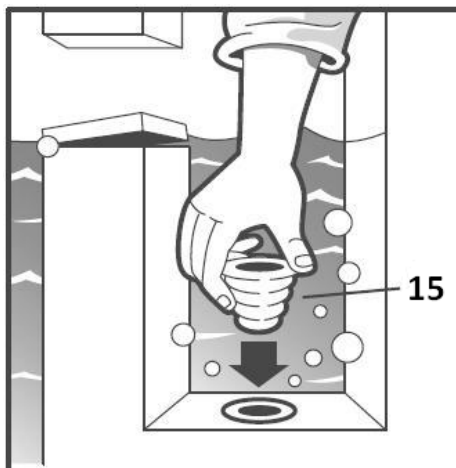
---

## Installation

1. Slide the Disc onto the cleaner body insuring the side marked “UP” is up. Start one side of the Disc inner edge in the Foot groove and pull and flex the Disc until its inner edge is fully in the groove and the Disc rotates easily. Slide the Wear Ring onto the Foot bottom flange, insuring the stepped side is down. Flex the top edge over the flange until it is completely above it and the Ring rotates freely.



2. Turn off your pump.
3. If connecting through your skimmer, insert the Adapter into the Skimmer outlet and the first hose through the Skimmer inlet and its male end into the Adapter.

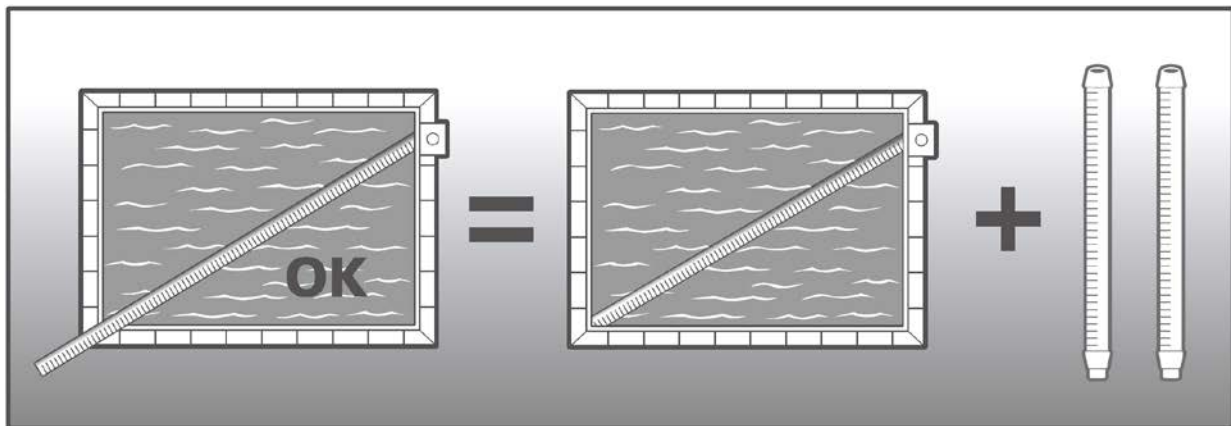


**USE ONLY HAYWARD GENUINE REPLACEMENT PARTS**

4. If connecting through your dedicated suction outlet, lift the cover and insert the first hose male end directly into the outlet.

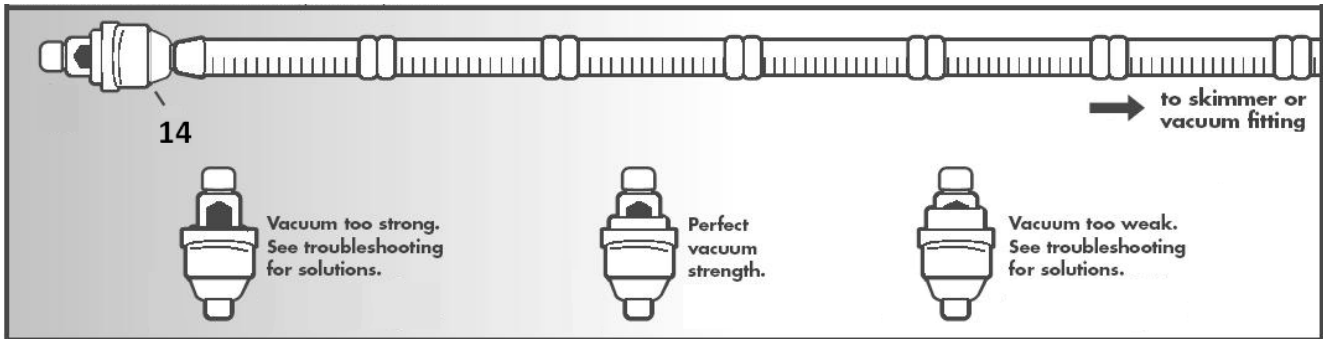


5. Insure adequate length of hose is connected together to cover your pool.

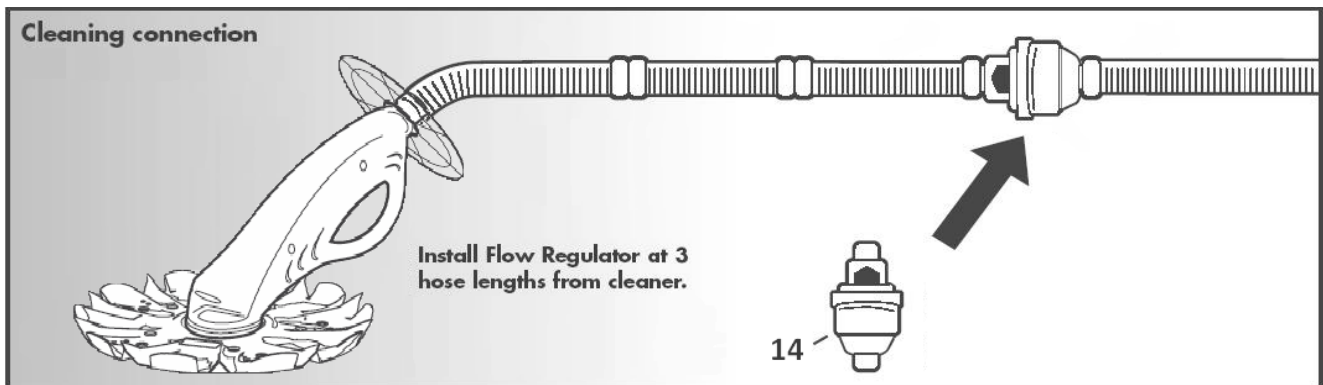


**USE ONLY HAYWARD GENUINE REPLACEMENT PARTS**

6. Attach the Flow Regulator with its plastic lid on top to the end of the hoses. Turn your pump on making sure the Flow Regulator remains below the water surface. Wait until your pump has removed all air from the hoses and is operating normally. While the Flow Regulator is under water, observe its setting triangle opening. Adjust your balance between bottom return and skimmer/dedicated outlet until the triangle's second rib is just visible. Refer to the indicator label on the Flow Regulator. Skip the next step. If your system cannot provide sufficient flow to the cleaner, as indicated by the Regulator, it may not clean adequately. You should contact a local pool service company or Hayward Technical Service for assistance. If you cannot reduce flow to the cleaner, as indicated by the Regulator, go to Step 7.

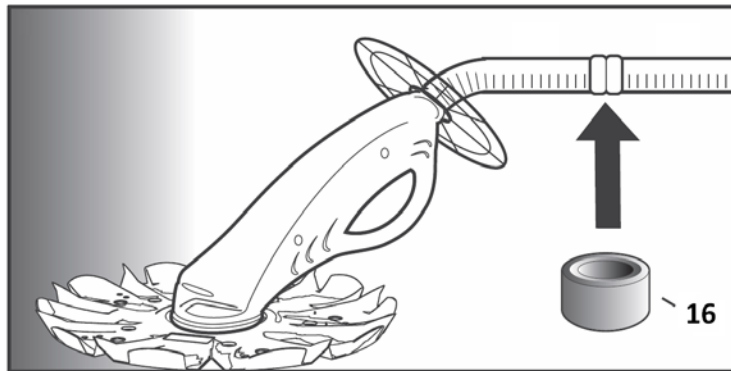


7. If you cannot adjust flow down to the optimum point on the Flow Regulator, you will need to insert the Regulator in line with the hoses (without lid). This can be at any point along the flow path from the cleaner to the skimmer/dedicated outlet but may be initially placed between the third and fourth hoses. The Regulator must remain below the water surface at all times in order for the cleaner to work properly.

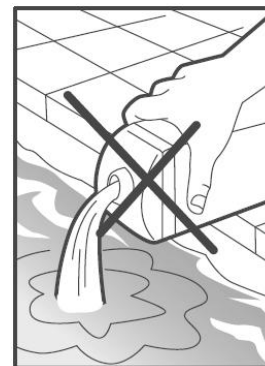
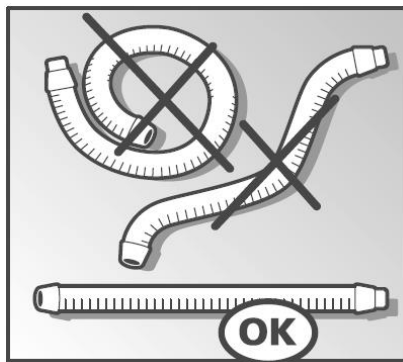


**USE ONLY HAYWARD GENUINE REPLACEMENT PARTS**

8. If your cleaner does not move around your pool with the Disc in full contact with the bottom, approximately 45 degrees, it may require installation of the Hose Weight. Start by placing the Weight at the joint between the first and second hoses from the cleaner. Observe its movement over your entire pool before changing. Adjust its location as necessary to achieve good contact with the bottom.

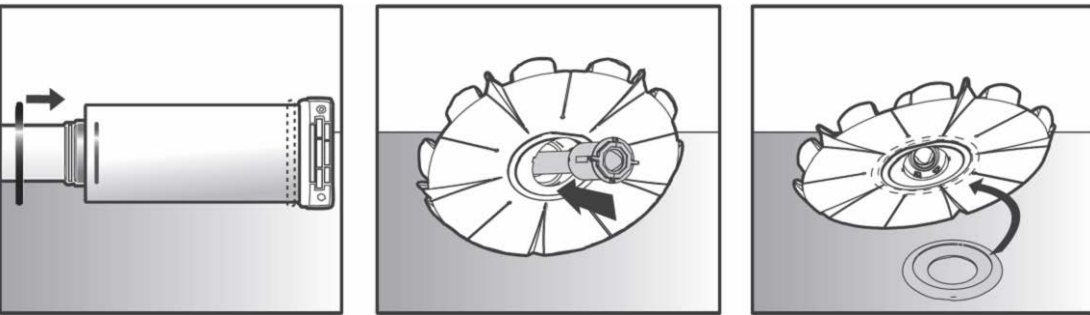
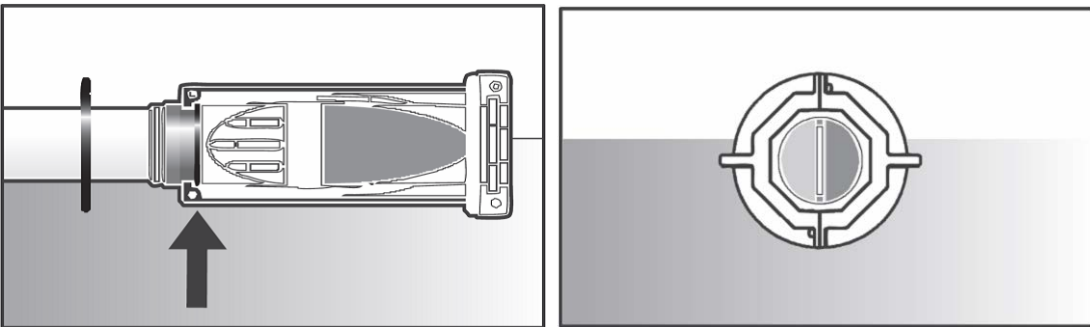
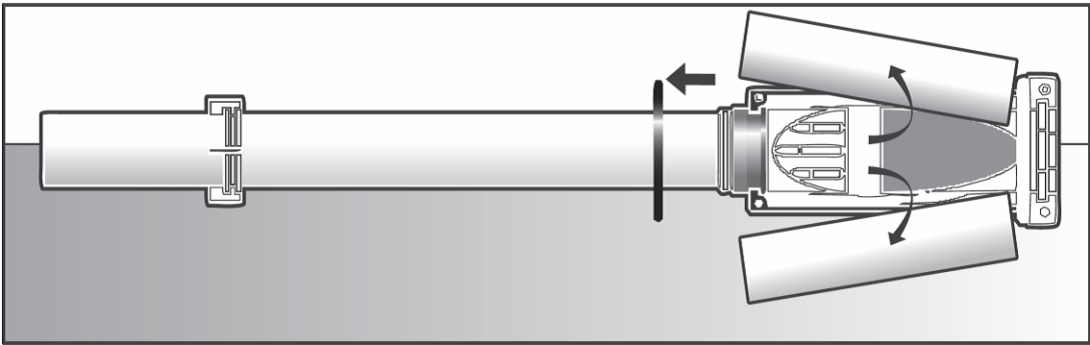
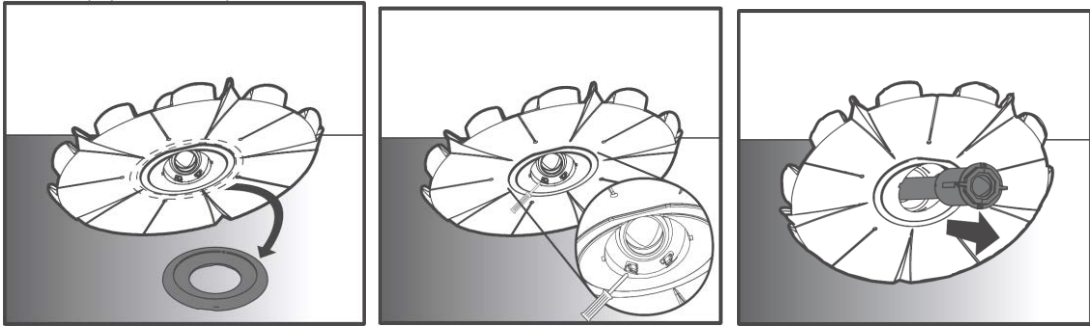


9. When storing your hose, insure each section is kept straight. Residual curvature in the hose will reduce proper function of the cleaner. Do not add chemicals to your pool while the cleaner is in the water.



10. To replace the Diaphragm, first remove the Wear Ring by flexing it off the Foot flange on which it is mounted. Remove the Retainer by prying one removal tab toward the center with a flat screwdriver and out. You can also grasp the tab with a pair of pliers and twist and pull the Retainer out of the Foot. Remove the Cassette Assembly. Slide the O-Ring off the Cassette. Separate the halves of the Cassette and pull the Diaphragm off the internal tube. Reverse the removal process to ready the cleaner for operation. Insure the Diaphragm is installed with its O-Ring on the upper end.

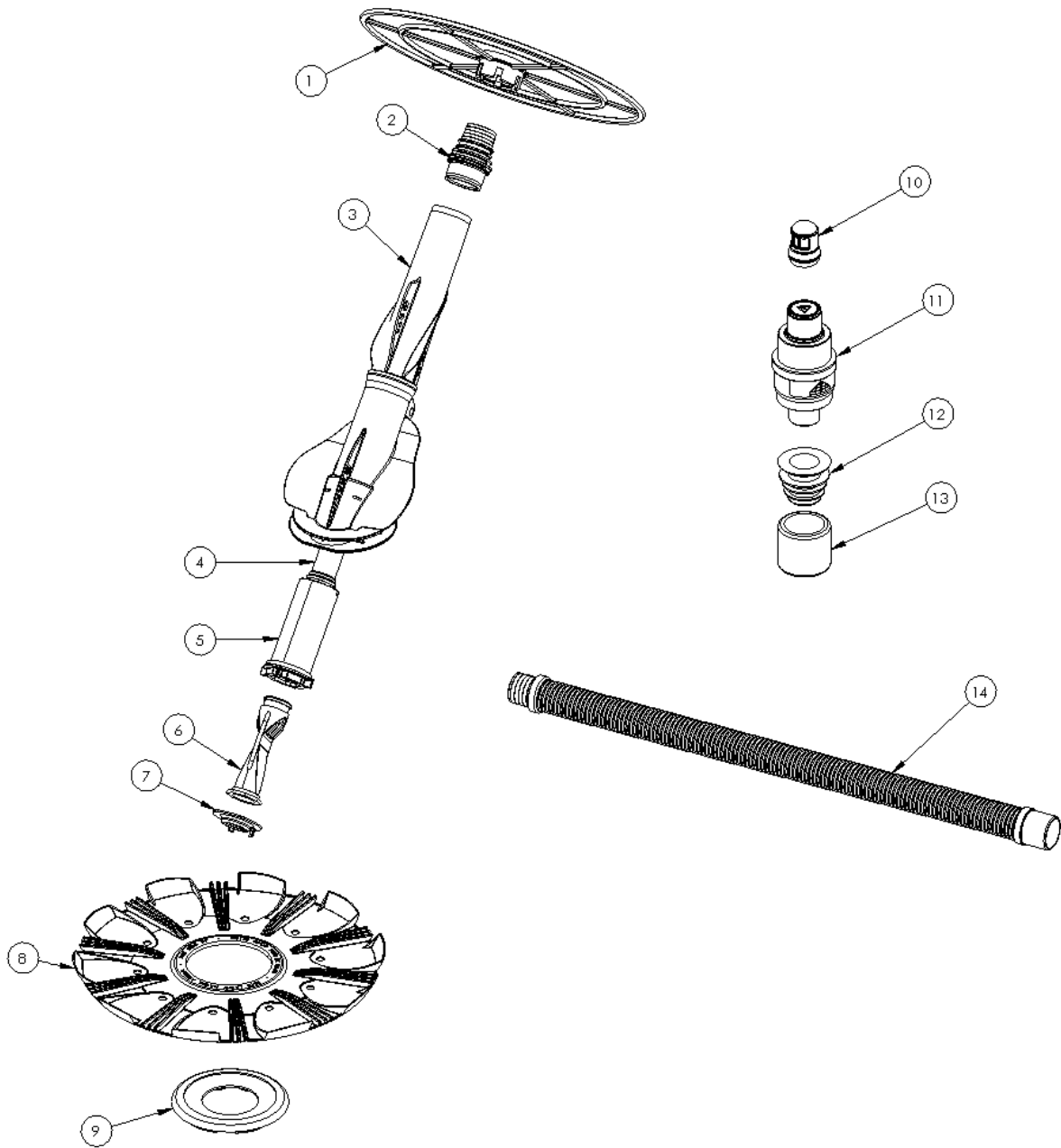
**USE ONLY HAYWARD GENUINE REPLACEMENT PARTS**



**USE ONLY HAYWARD GENUINE REPLACEMENT PARTS**



Replacement Parts



USE ONLY HAYWARD GENUINE REPLACEMENT PARTS

Ref. No.	Part No.	Description
1	DCX110	Halo
2	DCX212	Assy - Swivel
3	DCX315	Assy - Diaphragm Body
4	DCX108	Tube - Internal
5	DCX105	Cassette Assy
6	DCX105C	Diaphragm
7	DCX106	Retainer
8	DCX2062	Disc
9	DCX150	Ring - Wear
10	DCX170	Diverter - Eyeball
11	DCX180	Regulator Flow
12	DCX172	Adapter - Hose
13	DCX174	Weight - Hose
14	DC176	Hose - Connector, M/F

---

USE ONLY HAYWARD GENUINE REPLACEMENT PARTS



## Troubleshooting

### **My Cleaner Doesn't Start:**

- Check that the pump is on
- Check that the filter, the pump basket and the skimmer are clean
- Check the power of the pump. If it is too high, close another vacuum line
- Check that there is no leak at the pipe or that the hose is correctly plugged

### **My Cleaner Doesn't Move:**

- Check the seal : the "UP" indication must be on the top
- Check the balance of the flow between the cleaner and the main drain

### **My Cleaner is Stuck:**

- The swivel head must be free to turn
- Check the flow with the Regulator

### **The Cleaner Doesn't Clean the Entire Pool:**

- Check the length of the hose
- The hose must be stocked straight
- Install the Eyeball Diverter(s)

---

**USE ONLY HAYWARD GENUINE REPLACEMENT PARTS**



## Warranty

### HAYWARD® LIMITED WARRANTY

To original purchasers of this equipment, Hayward Pool Products, Inc., warrants its products to be free from defects in materials and workmanship for a period of ONE (1) year from the date of purchase. Hoses, seals, gauges, baskets and o-rings are warranted for defects in materials and workmanship for a period of thirty days.

Parts which are found defective during the warranty period, except as a result of freezing, flood, fire, accident, lightning, negligence, improper installation, use, or care, shall be repaired or replaced, at our option.

Proof of purchase is required for warranty service. To obtain warranty service or repair, please contact the place of purchase or the nearest authorized Hayward warranty service center. For additional Hayward dealer or service center information, please visit [www.haywardpool.com](http://www.haywardpool.com). No returns may be made directly to the factory without the express written authorization of Hayward Pool Products, Inc.

Hayward shall not be responsible for cartage, removal and/or reinstallation labor or any other such costs incurred in obtaining warranty replacements.

The Hayward Pool Products warranty does not apply to components manufactured by others. For such products, the warranty established by the respective manufacturer will apply.

Some states do not allow a limitation on how long an implied warranty lasts, or the exclusion or limitation of incidental or consequential damages, so the above limitation or exclusion may not apply to you.

This warranty gives you specific legal rights, and you may also have other rights, which vary from state to state.

Hayward Pool Products, Inc.  
620 Division Street  
Elizabeth, NJ 07207

\*Supersedes all previous publications.

**\*Retain this Warranty Certificate in a safe and convenient location for your records**

**TO REGISTER YOUR CLEANER IN OUR DATABASE, GO TO:**

**[www.haywardnet.com](http://www.haywardnet.com)**

## Product Registration Information

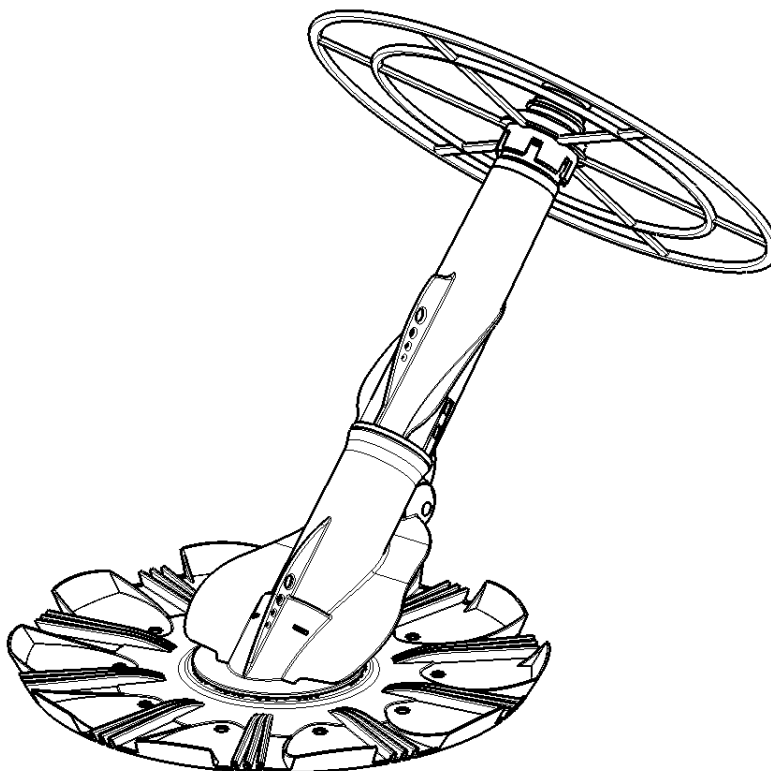
DATE OF INSTALLATION \_\_\_\_\_

INITIAL PRESSURE GAUGE READING (CLEAN FILTER) \_\_\_\_\_

PUMP MODEL \_\_\_\_\_

**USE ONLY HAYWARD GENUINE REPLACEMENT PARTS**

## GUIDE DE L'UTILISATEUR INSTALLATION, UTILISATION ET PIÈCES



**DV4000**

Les consignes de sécurité de base doivent toujours être suivies, notamment : le non-respect des instructions peut entraîner des blessures graves ou le décès.

**▲** Ce symbole vise à attirer votre attention sur la sécurité. Lorsque vous voyez ce symbole sur votre équipement ou dans ce guide, recherchez l'un des mots-indicateurs suivants et soyez attentif au risque de blessure corporelle.

**▲ AVERTISSEMENT** Ce symbole vous signale des risques **pouvant** causer des blessures corporelles graves, le décès ou des dégâts importants, et qui, s'ils sont ignorés, peuvent présenter un danger possible.

**▲ MISE EN GARDE** Ce symbole vous signale des risques qui **causeront** ou **peuvent** causer des blessures corporelles ou des dégâts légers à modérés, et qui, s'ils sont ignorés, peuvent présenter un danger possible. Il peut aussi porter à la connaissance du consommateur des actes imprévisibles et risqués.

L'étiquette **REMARQUE** désigne des instructions spéciales de nature importante qui ne sont pas associées à des

### **CONSERVEZ CE MODE D'EMPLOI**

Hayward Pool Products Canada  
2880 Plymouth Dr., Oakville, ON L6H 5R4  
Téléphone : 1-888-238-7665  
[www.haywardcanada.com](http://www.haywardcanada.com)



**⚠ AVERTISSEMENT** – Lisez et suivez l'ensemble des instructions figurant dans le présent guide de l'utilisateur et sur le matériel. Le non-respect des instructions peut entraîner des blessures graves.

**⚠ AVERTISSEMENT** – Ce document doit être remis au propriétaire de la piscine et doit être conservé par le propriétaire dans un endroit sûr.

**⚠ AVERTISSEMENT** – Cet appareil ne doit pas être utilisé par des personnes aux capacités physiques, sensorielles ou mentales réduites, ou manquant d'expérience ou de connaissances, à moins qu'elles soient placées sous la supervision d'une personne chargée de leur sécurité ou qu'elles en aient reçu les directives nécessaires à l'utilisation de cet appareil.

**⚠ AVERTISSEMENT** – Ne laissez pas les enfants utiliser le nettoyeur ou jouer avec le nettoyeur.

**⚠ AVERTISSEMENT** – Utilisez uniquement des pièces de rechange Hayward authentiques.

**⚠ MISE EN GARDE** – Examinez régulièrement le nettoyeur et les tuyaux; n'utilisez pas l'appareil s'il est endommagé ou si une usure des bords est visible sur le nettoyeur, car cela pourrait endommager la piscine.

**⚠ AVERTISSEMENT** – Ne jamais utiliser le nettoyeur lorsque des personnes se trouvent dans la piscine.

**⚠ MISE EN GARDE** – Les toiles en vinyle sont sujettes à la détérioration ou aux dommages causés par l'usure, les effets des produits chimiques, la corrosion, la défaillance des murs porteurs; mais également par une installation inappropriée. Avant d'installer votre aspirateur de piscine, examinez soigneusement l'intérieur de votre piscine. Si la toile en vinyle apparaît friable, si des pierres, des racines, des plis ou des pièces métalliques corrodées se trouvent sous cette toile, ou si l'assise ou les murs porteurs sont endommagés, adressez-vous à un professionnel compétent afin qu'il fasse les réparations de mise avant l'installation de votre appareil. HAYWARD ne sera pas responsable d'une toile endommagée par un nettoyeur qui n'est plus sous garantie ou par un nettoyeur utilisé dans une piscine dont la toile est usée ou détériorée. Vous êtes responsable des dommages causés à la toile si vous utilisez l'aspirateur de piscine dans ces conditions.

---

UTILISEZ UNIQUEMENT DES PIÈCES DE RECHANGE ORIGINALES DE MARQUE HAYWARD

# Nettoyeur à disque par aspiration

## GUIDE DE L'UTILISATEUR

Félicitations pour votre achat du système de nettoyage de piscine automatique par aspiration Hayward. Votre nettoyeur est un choix intelligent et efficace pour nettoyer votre piscine. Les nettoyeurs à disque Hayward sont alimentés par le système de filtration de votre piscine et sont conçus pour fonctionner correctement avec la plupart des systèmes. Ainsi, la performance du nettoyeur de votre piscine sera proportionnelle à cette source d'alimentation. Comme le fonctionnement et la performance du nettoyeur dépendent du système, il existe une très faible probabilité qu'une « intervention » soit nécessaire pour finaliser l'installation appropriée de votre nettoyeur. Comme cette intervention est liée à l'installation, elle est à la charge du client. De plus, certains accessoires conçus pour le nettoyeur, y compris les sections supplémentaires de tuyau (au besoin), peuvent s'appliquer à votre installation. Consultez votre détaillant Hayward pour le tarif et la disponibilité. Pour le soutien technique, communiquez avec Hayward au 908-

**POUR ENREGISTRER VOTRE NETTOYEUR DANS NOTRE BASE DE DONNÉES, ALLEZ SUR LE SITE :  
[www.haywardcanada.com](http://www.haywardcanada.com)**

### Pour votre dossier

Conservez les renseignements suivants pour votre commodité :

1) Date d'achat \_\_\_\_\_

2) Numéro de série \_\_\_\_\_

### Remarque

Les nettoyeurs à disque Hayward ne doivent pas être utilisés pour nettoyer la piscine avant le démarrage de printemps. Pour ces nettoyages, lorsque votre piscine contient un nombre anormalement élevé de débris, les étapes d'entretien doivent être suivies pour remettre la piscine dans des conditions de « pré-installation ».

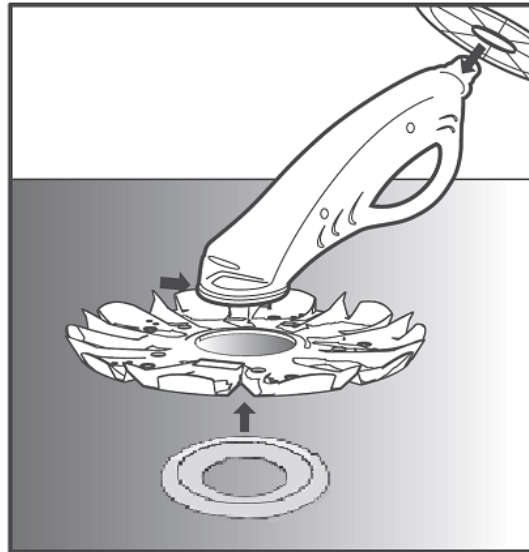
---

**UTILISEZ UNIQUEMENT DES PIÈCES DE RECHANGE ORIGINALES DE MARQUE HAYWARD**

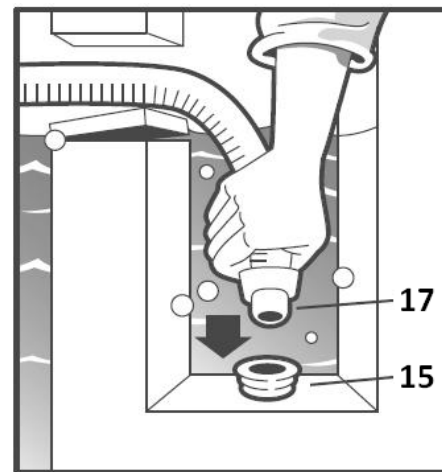
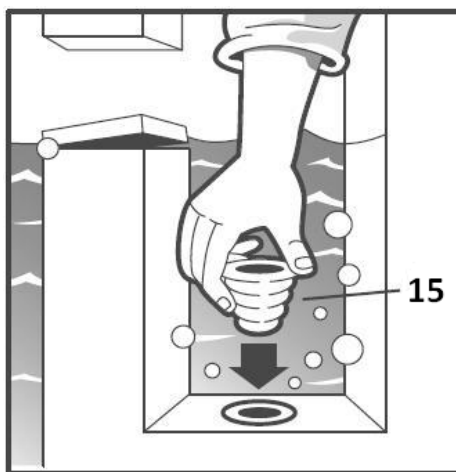
---

## Installation

1. Glissez le disque sur le châssis du nettoyeur en vous assurant que le côté portant la mention « UP » est situé vers le haut. Insérez un côté du bord intérieur du disque dans la rainure du pied puis tirez et pliez le disque jusqu'à ce que le bord intérieur soit complètement dans la rainure et que le disque tourne facilement. Glissez la collerette d'étanchéité sur la bride du bas du pied en vous assurant que le côté échelonné est orienté vers le bas. Pliez le bord supérieur sur la bride jusqu'à ce qu'il soit entièrement au-dessus de celle-ci et que la collerette tourne librement.



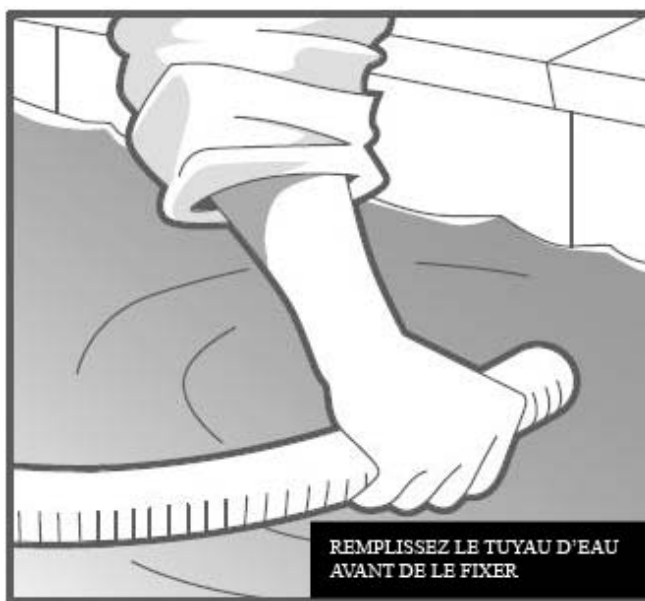
2. Éteignez votre pompe.
3. Si vous utilisez votre écumoire pour la connexion, insérez l'adaptateur dans la sortie de l'écumoire, le premier tuyau dans l'entrée de l'écumoire et son extrémité mâle dans l'adaptateur.



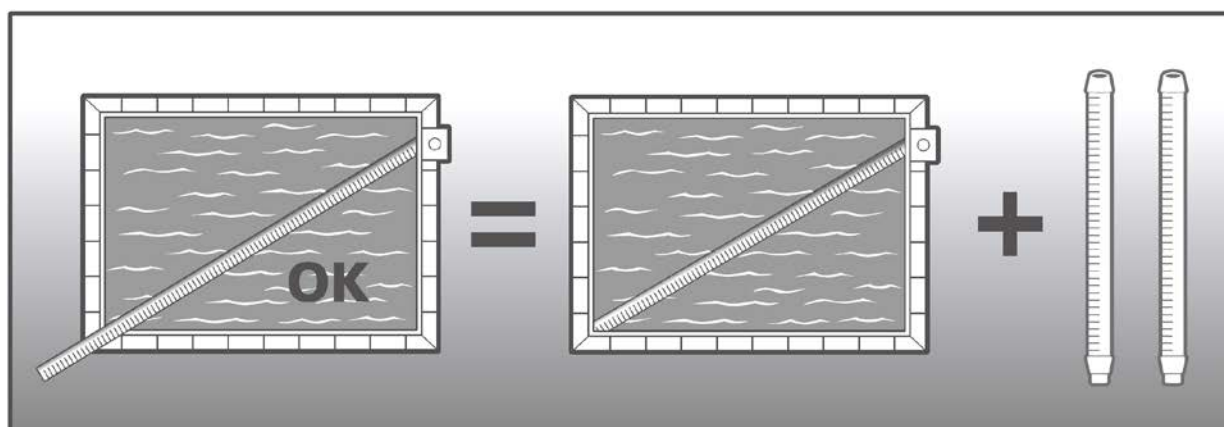
**UTILISEZ UNIQUEMENT DES PIÈCES DE RECHANGE ORIGINALES DE MARQUE HAYWARD**



4. Si vous utilisez la sortie dédiée de l'orifice d'aspiration, soulevez le cache et insérez l'extrémité mâle du premier tuyau directement dans la sortie.

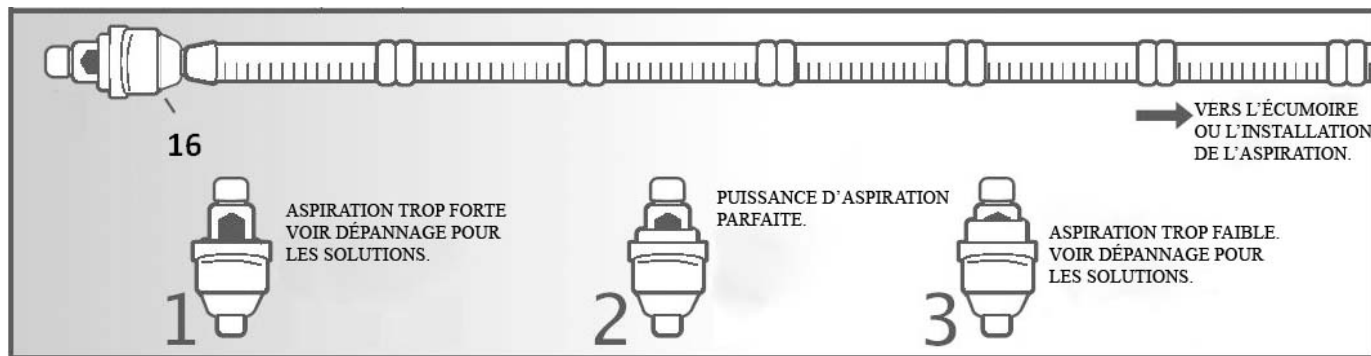


5. Assurez-vous de disposer d'une longueur de tuyau suffisante pour couvrir votre piscine.

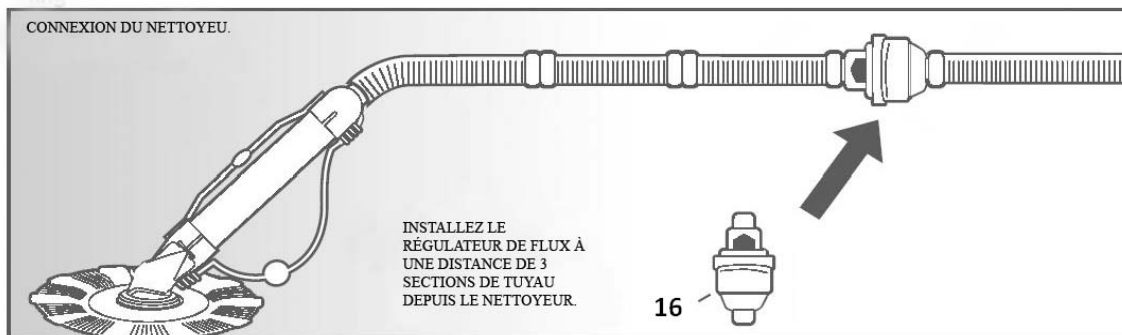


**UTILISEZ UNIQUEMENT DES PIÈCES DE RECHANGE ORIGINALES DE MARQUE HAYWARD**

6. Attachez le régulateur de flux avec son couvercle en plastique sur le dessus à l'extrémité des tuyaux. Mettez votre pompe en marche et vous assurant que le régulateur de flux reste sous la surface de l'eau. Attendez que la pompe ait retiré tout l'air des tuyaux et qu'elle fonctionne normalement. Alors que le régulateur de flux est sous l'eau, examinez le réglage de son ouverture triangulaire. Ajustez l'équilibre entre le retour du fond et la sortie dédiée/de l'écumoire jusqu'à ce que la seconde arête du triangle soit tout juste visible. Reportez-vous à l'étiquette d'indication sur le régulateur de flux. N'effectuez pas l'étape suivante. Si votre système ne peut pas fournir de flux suffisant au nettoyeur, comme cela est indiqué par le régulateur, il est possible qu'il ne nettoie pas de façon appropriée. Vous devriez communiquer avec l'entreprise chargée de l'entretien de votre piscine ou avec le service technique Hayward pour obtenir de l'aide. Si vous ne pouvez pas réduire le flux se déversant vers le nettoyeur, comme cela est indiqué par le régulateur, allez à l'étape 7.

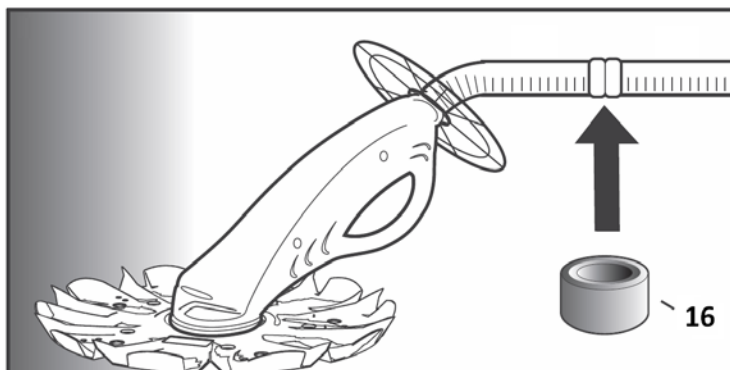


7. Si vous ne pouvez pas ajuster le flux jusqu'au niveau optimal du régulateur, vous devrez insérer le régulateur dans le prolongement des tuyaux (sans le couvercle). Cela peut être à n'importe quel endroit le long de l'alimentation du flux, depuis le nettoyeur jusqu'à l'écumoire/la sortie dédiée, mais il doit être initialement placé entre le troisième et le quatrième tuyau. Le régulateur doit rester sous la surface de l'eau à tout moment afin d'assurer le bon fonctionnement du nettoyeur.

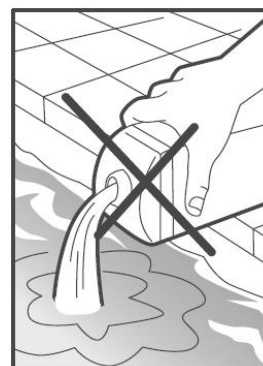
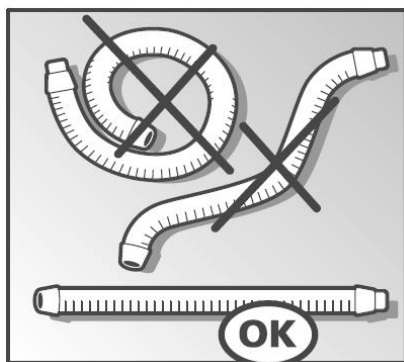


**UTILISEZ UNIQUEMENT DES PIÈCES DE RECHANGE ORIGINALES DE MARQUE HAYWARD**

8. Si votre nettoyeur ne se déplace pas dans la piscine lorsque le disque est totalement en contact avec le fond, à environ 45 degrés, l'installation d'un contrepoids pour tuyau peut être nécessaire. Commencez par placer le contrepoids à la jonction entre le premier et le second tuyau à partir du nettoyeur. Examinez ses déplacements dans toute votre piscine avant de changer. Ajustez son emplacement au besoin afin d'obtenir un bon contact avec le fond.

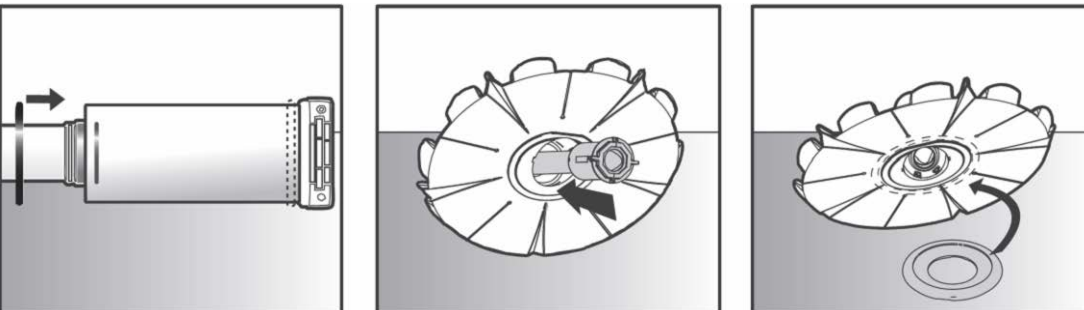
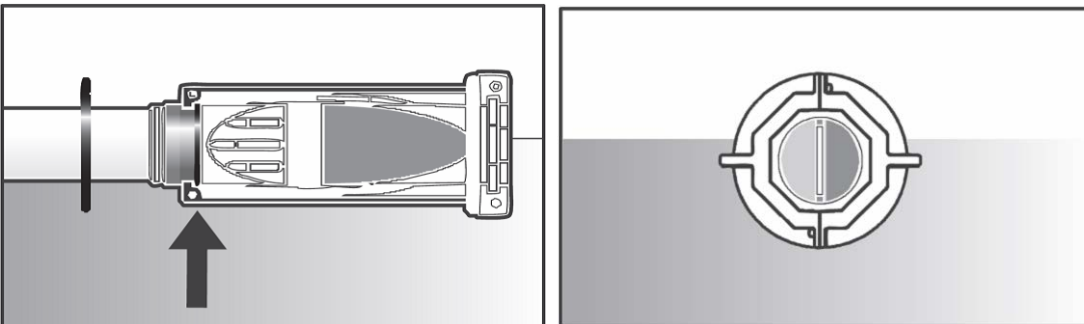
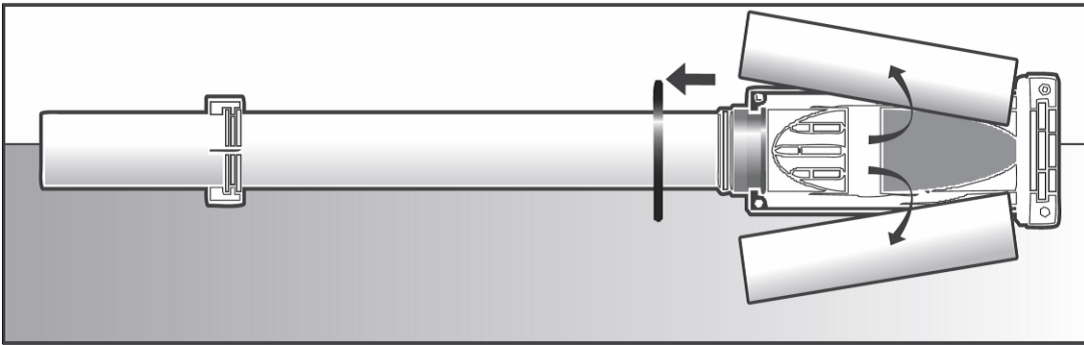
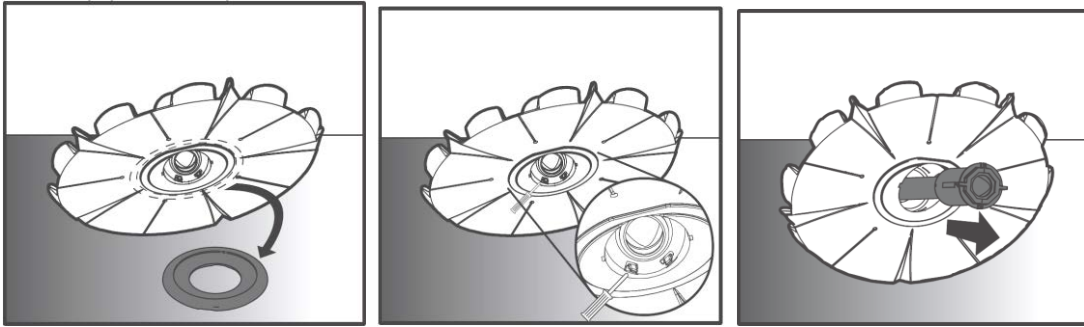


9. Lorsque vous entreposez votre tuyau, assurez-vous que chaque section reste droite. Une courbure résiduelle dans le tuyau réduira la capacité de fonctionnement normale du nettoyeur. N'ajoutez pas de produits chimiques dans votre piscine lorsque le nettoyeur se trouve dans l'eau.



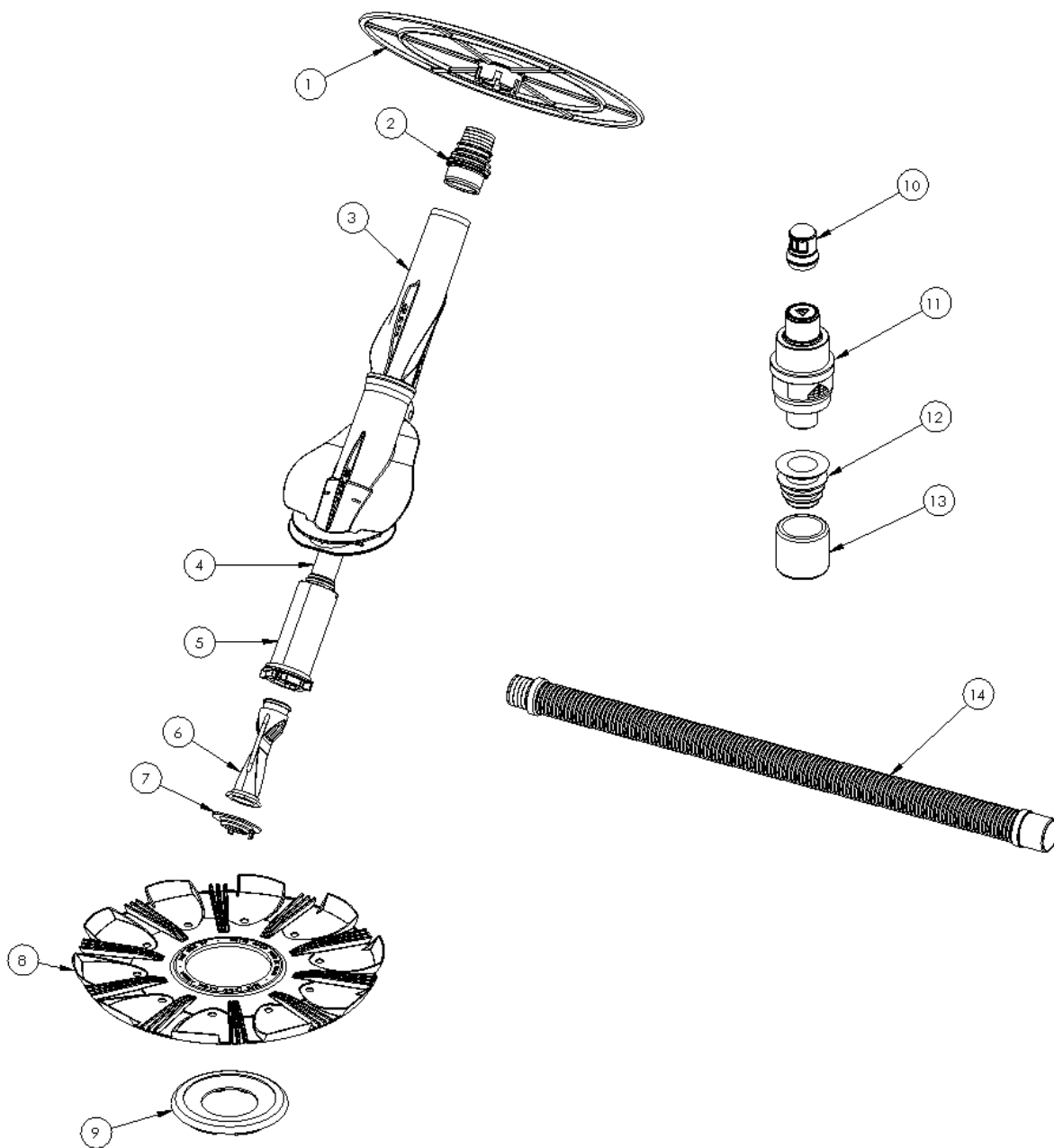
10. Pour remplacer le diaphragme, retirez tout d'abord la collerette d'étanchéité en la pliant légèrement depuis la bride du pied sur laquelle elle est montée. Retirez le dispositif de retenue en écartant une languette de retrait vers le centre avec un tournevis plat et retirez-la. Vous pouvez également attraper la languette à l'aide d'une paire de pinces, puis tournez et tirez le dispositif de retenue hors du pied. Retirez l'ensemble cassette. Glissez le joint torique hors de la cassette. Séparez les deux moitiés de la cassette et retirez le diaphragme du tube interne. Inversez le processus de retrait pour rétablir le fonctionnement du nettoyeur. Assurez-vous que le diaphragme est installé avec son joint torique sur le dessus.

**UTILISEZ UNIQUEMENT DES PIÈCES DE RECHANGE ORIGINALES DE MARQUE HAYWARD**



**UTILISEZ UNIQUEMENT DES PIÈCES DE RECHANGE ORIGINALES DE MARQUE HAYWARD**

Pièces de rechange



**UTILISEZ UNIQUEMENT DES PIÈCES DE RECHANGE ORIGINALES DE MARQUE HAYWARD**

N° de réf.	N° de pièce	Description
1	DCX110	Halo
2	DCX212	Ensemble - Rotule
3	DCX315	Ensemble - Corps du diaphragme
4	DCX108	Tube - Interne
5	DCX105	Ensemble cassette
6	DCX105C	Diaphragme
7	DCX106	Dispositif de retenue
8	DCX2062	Disque
9	DCX150	Collerette d'étanchéité
10	DCX170	Vanne de dérivation - Rotule
11	DCX180	Régulateur de flux
12	DCX172	Adaptateur - Tuyau
13	DCX174	Contrepoids pour tuyau
14	DC176	Tuyau - Raccord M/F

---

UTILISEZ UNIQUEMENT DES PIÈCES DE RECHANGE ORIGINALES DE MARQUE HAYWARD

## Dépannage

### **Mon nettoyeur ne se met pas en marche :**

- Vérifiez que la pompe est activée
- Vérifiez que le filtre, le panier de la pompe et l'écumoire sont propres
- Vérifiez l'alimentation de la pompe. Si l'alimentation est trop élevée, fermez une autre conduite d'aspiration
- Vérifiez qu'aucun boyau ne fuit ou que le tuyau est correctement branché

### **Mon nettoyeur ne se déplace pas :**

- Vérifiez le joint d'étanchéité : l'indication « UP » doit se trouver sur le dessus
- Vérifiez l'équilibre du flux entre le nettoyeur et le collecteur principal

### **Mon nettoyeur est bloqué :**

- La tête à rotule doit pouvoir tourner librement
- Vérifiez le flux à l'aide du régulateur

### **Le nettoyeur ne nettoie pas toute la piscine :**

- Vérifiez la longueur du tuyau
- Le tuyau doit être droit
- Installez la rotule de(s) vanne(s) de dérivation

---

**UTILISEZ UNIQUEMENT DES PIÈCES DE RECHANGE ORIGINALES DE MARQUE HAYWARD**

## Garantie

### **GARANTIE LIMITÉE DE HAYWARD®**

Au premier acheteur de cet équipement, Hayward Pool Products, Inc. garantit que ses produits sont exempts de défauts de matériaux ou de fabrication pendant une période d'UN (1) an à partir de la date d'achat. Les tuyaux, les joints d'étanchéité, les paniers et les joints toriques sont garantis contre les défauts de matériaux et de fabrication pendant une période de trente jours.

Les pièces présentant des défauts pendant la période de garantie, à l'exception des défauts causés par le gel, une inondation, un incendie, un accident, la foudre, la négligence, une installation, une utilisation ou un entretien inappropriés, seront réparées ou remplacées, à notre seule discrétion.

La preuve d'achat est requise pour le service au titre de la garantie. Pour obtenir un entretien ou une réparation au titre de la garantie, veuillez communiquer avec le centre de service Hayward autorisé le plus proche. Pour plus de renseignements concernant les détaillants Hayward ou le centre de service, consultez le site [www.haywardpool.com](http://www.haywardpool.com) (en anglais uniquement). Aucun article retourné ne peut être envoyé directement à l'usine sans l'autorisation écrite expresse de Hayward Pool Products, Inc.

La société Hayward ne sera pas tenue responsable des frais de main-d'œuvre liés au camionnage, à l'enlèvement ou à la réinstallation, ou de tous les autres frais engagés dans l'obtention de pièces de rechange couvertes par la garantie.

La garantie de Hayward Pool Products ne s'applique pas aux composants fabriqués par d'autres entreprises. Pour ces produits, la garantie déterminée par leur fabricant s'appliquera.

Puisque certains États interdisent les limitations relatives à la durée d'application des garanties implicites, ou encore l'exclusion ou la limitation relative aux dommages consécutifs ou indirects, la limitation ou l'exclusion susmentionnée pourrait ne pas vous concerner.

Cette garantie vous confère des droits légaux spécifiques et vous pouvez également avoir d'autres droits qui peuvent varier d'un État à un autre.

**\*Conservez ce certificat de garantie dans vos dossiers, dans un endroit sûr et commode**

**POUR ENREGISTRER VOTRE NETTOYEUR DANS NOTRE BASE DE DONNÉES, ALLEZ SUR LE SITE :  
[www.haywardcanada.com](http://www.haywardcanada.com)**

## Renseignements concernant l'enregistrement du produit

DATE D'INSTALLATION \_\_\_\_\_

VALEUR INITIALE DU MANOMÈTRE (FILTRE PROPRE) \_\_\_\_\_

MODÈLE DE LA POMPE \_\_\_\_\_

**UTILISEZ UNIQUEMENT DES PIÈCES DE RECHANGE ORIGINALES DE MARQUE HAYWARD**